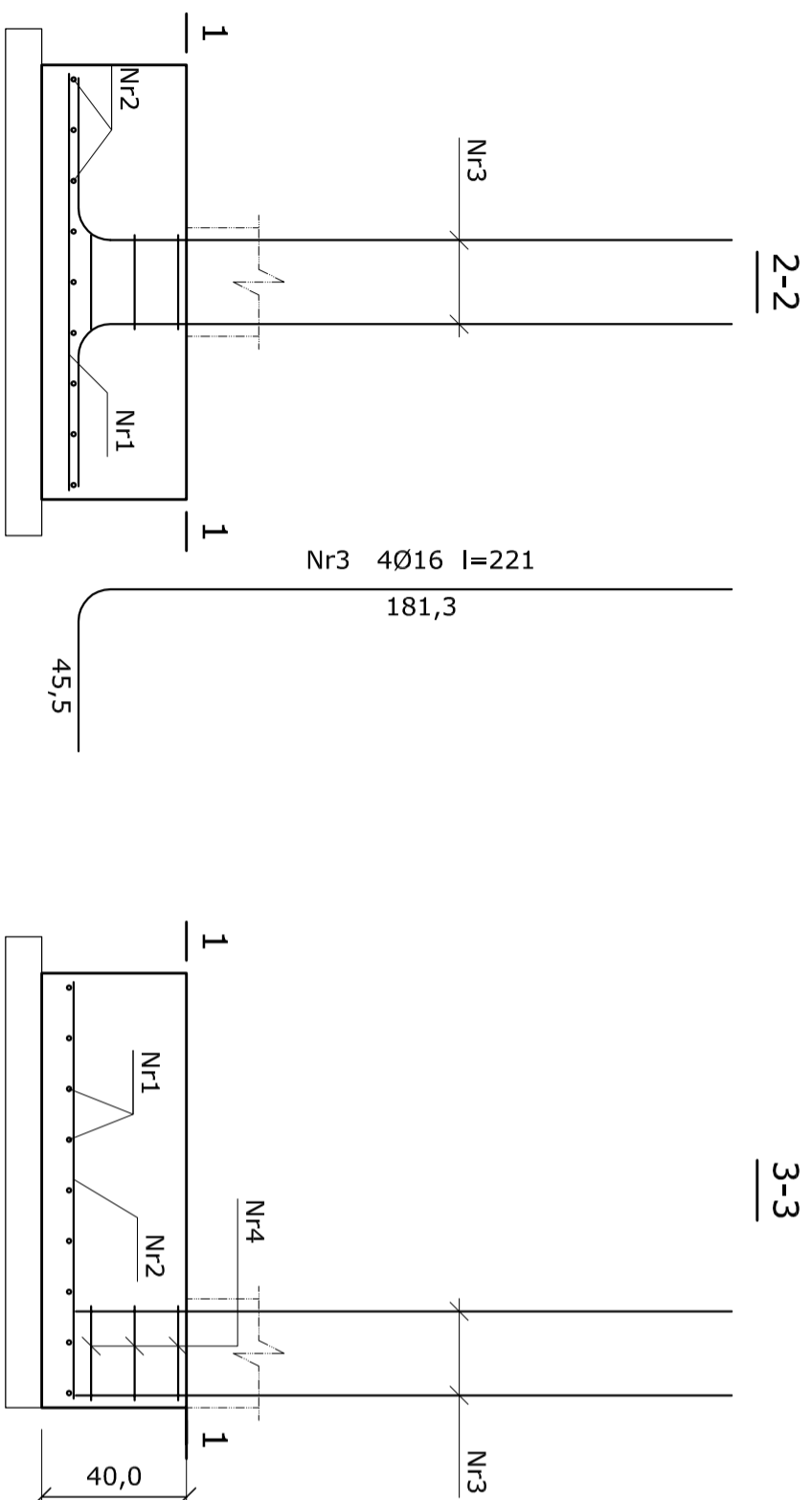


# STOPA FUNDAMENTOWA SF2'

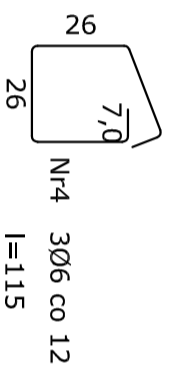
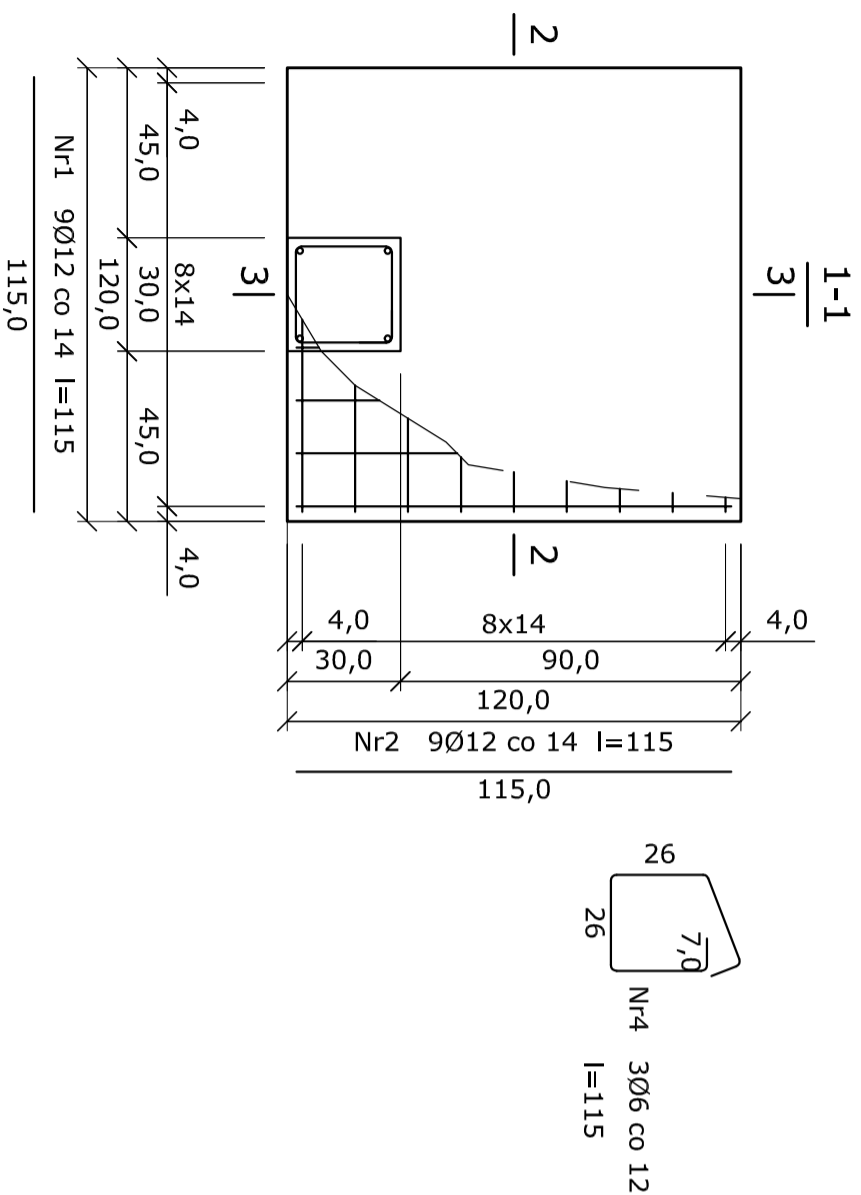


Beton	C20/25 (B25)
Stal	B500SP
Otulina dolna	$c_{nom} = 70 \text{ mm}$
Otulina boczna	$c_{nom} = 25 \text{ mm}$

Wykaz prętów

Nr	Średnica [mm]	Długość [cm]	Liczba [szt.]	Długość całkowita [m]		
				B500SP		
Fundament 1						
1	12	115	9	10,35		
2	12	115	9	10,35		
3	16	221	4	8,84		
4	6	115	3	3,45		
Długość całkowita wg średnic				3,5	20,6	8,9
Masa 1 m pręta				0,222	0,888	1,578
Masa prętów wg średnic				0,8	18,3	14,0
Masa prętów wg gatunków stali					33,1	
Masa całkowita					34	

UWAGA: Długość pręta jest długością obliczoną na podstawie wymiarów w osi pręta (metoda B wg EN ISO 3766)



TYTUŁ RYSUNKU: <b>STOPA FUNDAMENTOWA SF2'</b>	
NAZWA INWESTYCJI: Rozbudowa, nadbudowa i przebudowa budynków (garażu, budynku usługowego oraz budynku mieszkalnego) wraz ze zmianą sposobu użytkowania na budynek rezydencjonalny oraz rozbiórka budynku gospodarczego i garażu, dz. nr 92/3, 92/4 w m. Szczawin Kościelny	SKALA: 1:20
INWESTOR: Gmina Szczawin Kościelny ul. Jana Pawła II 10, 09-550 Szczawin Kościelny	DATA: 20.12.2022
PROJEKTANT architektura: Mgr inż. Joanna Kwiatkowska-Kacprzak upr. nr 4/MMOKK2018	RYS. NR: 23
PROJEKTANT konstrukcja: Mgr inż. Piotr Kwiatkowski upr. nr. MAZ/0879/P/WBKd/18	PODPIS:
Pracownia architektoniczna Archisprojekt, ul. Płocka 4, 09-530 Gąbin	