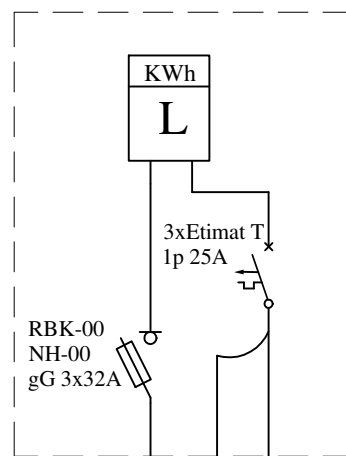


Linia napowietrzna
Obwód NN Szczawinek
T740567/02



Złącze kablowo - pomiarowe
(przedmiot odrębnego opracowania)



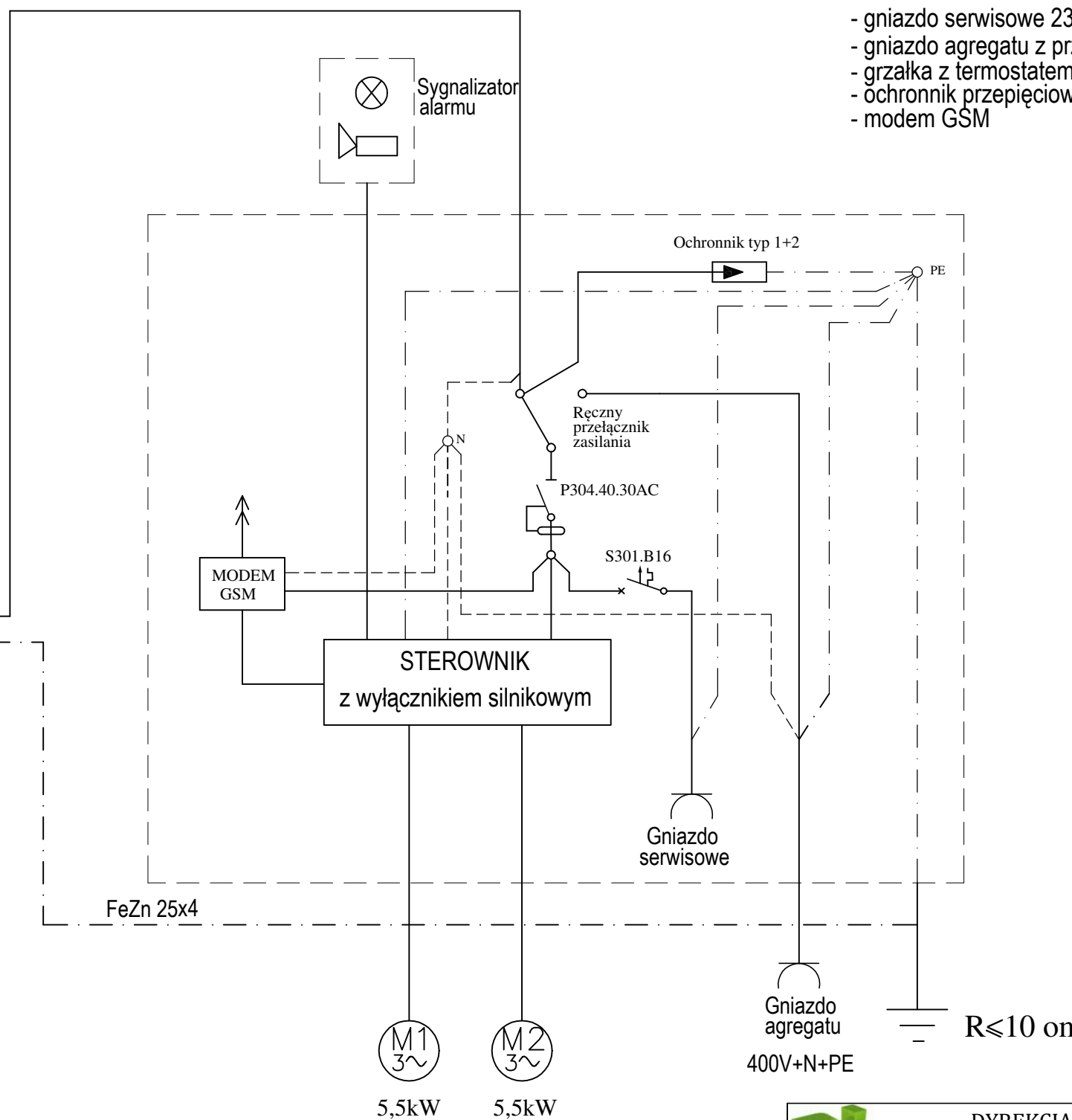
Przylącze YAKXS 4x35
(przedmiot odrębnego opracowania)

WLZ YKYżo 5x10

$R \leq 10 \text{ om}$

Rozdzielnica zasilająco - sterująca
z opcjami dodatkowymi:

- gniazdo serwisowe 230V
- gniazdo agregatu z przełącznikiem sieć - agregat
- grzanka z termostatem
- ochronnik przepięciowy 3-faz.
- modem GSM



M1
3~
5,5kW

M2
3~
5,5kW

Gniazdo agregatu
400V+N+PE
 $R \leq 10 \text{ om}$

 <p>DYREKCJA INWESTYCJI W KUTNIE Sp. z o.o. 99-300 Kutno, ul. Wojska Polskiego 10a tel/fax: (24) 355 23 55 email: biuro@dikutno.pl</p>				
<p>NAZWA ZADANIA: „Budowa sieci kanalizacji sanitarnej w miejscowości Szczawinek, Sewerynów i Szczawin Borowy Kolonia” gmina Szczawin Kościelny</p>				
<p>INWESTOR: GMINA SZCZAWIN KOŚCIELNY ul. Jana Pawła II 10 09-550 Szczawin Kościelny</p>				<p>DATA: 15 maj 2023r.</p>
<p>NAZWA RYSUNKU: Schemat zasilania przepompowni ścieków</p>				<p>SKALA: schemat</p>
<p>FUNKCJA: PROJEKTANT</p>	<p>IMIĘ I NAZWISKO: mgr inż. Michał Zapędowski</p>	<p>UPRAWNIENIA: LOD/3605/PWBE/18 branża elektryczna</p>	<p>PODPIS:</p>	<p>NR. RYSUNKU: Rys. 9</p>