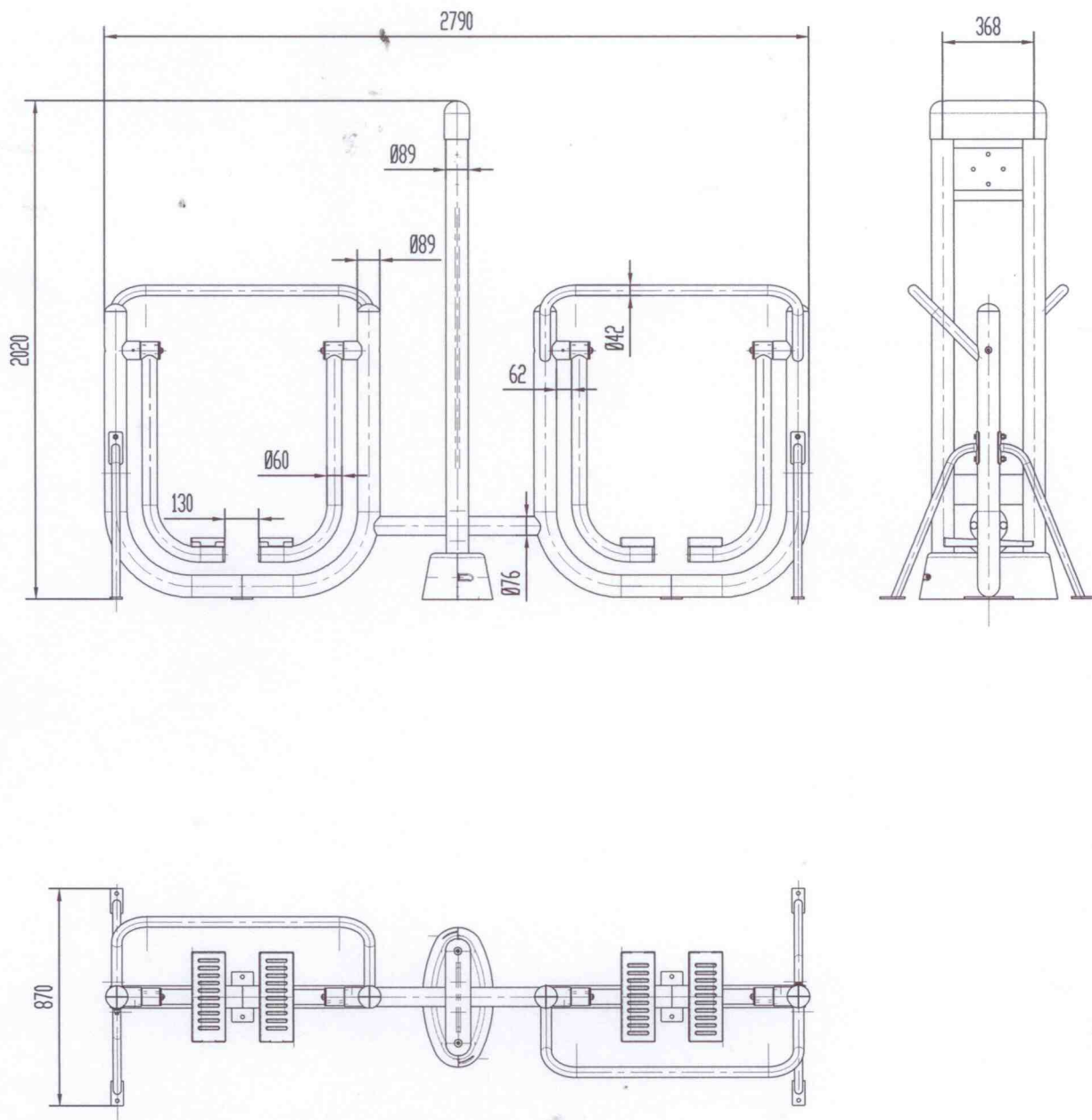
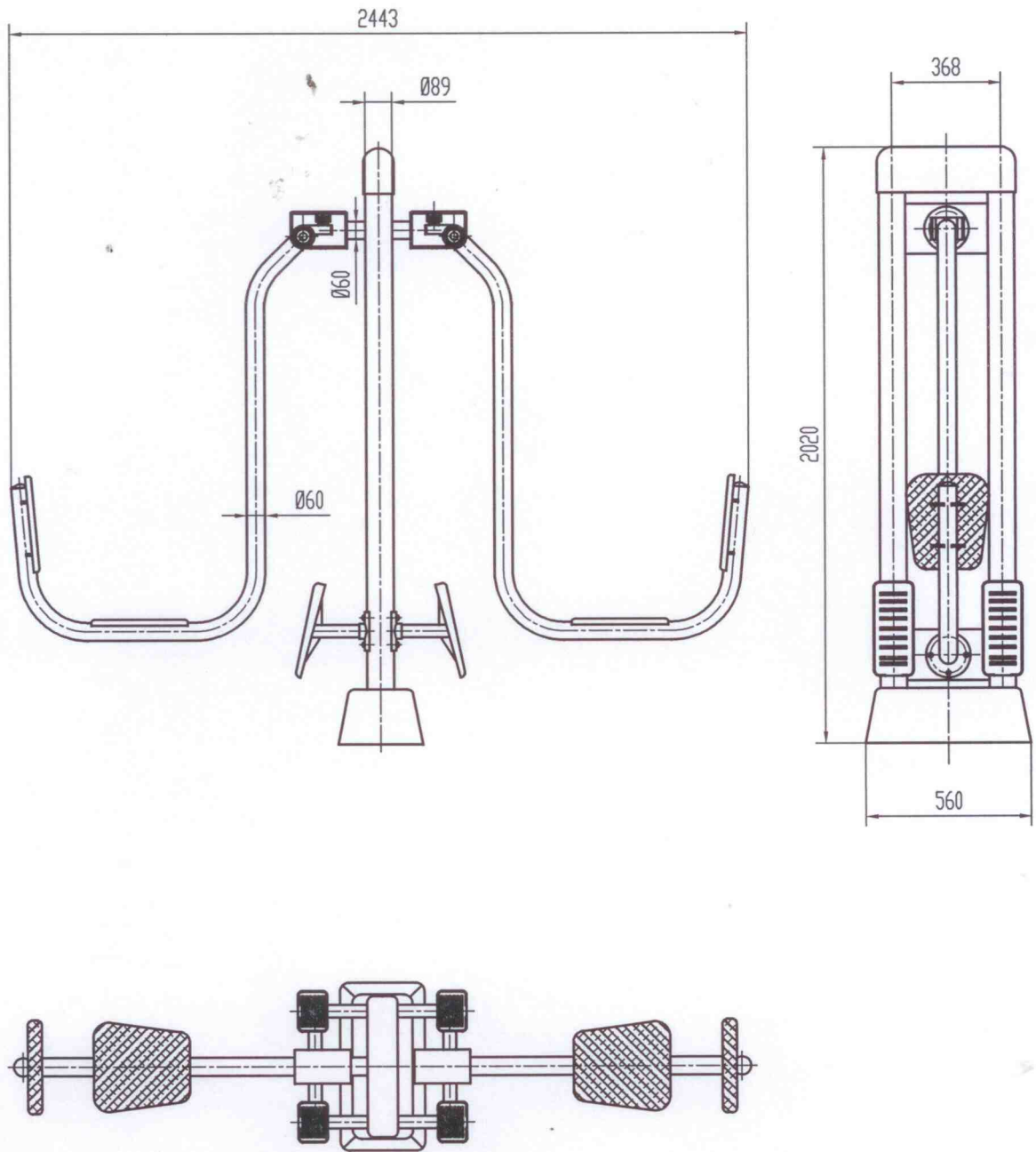


STAROSTWO POWIATOWE
w GOSTYNINIE

Wydział Architektury, Budownictwa i Inwestycji
ul. Dmowskiego 13, 09-500 Gostynin
tel. (0-24) 235 22 74, fax 235 79 85



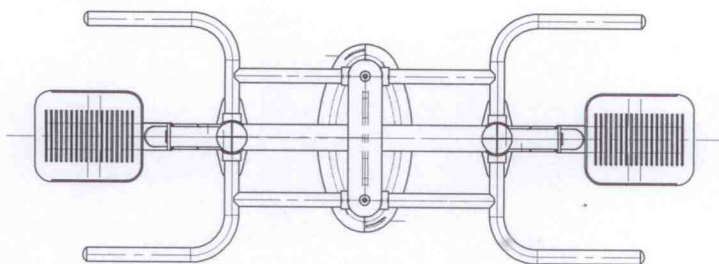
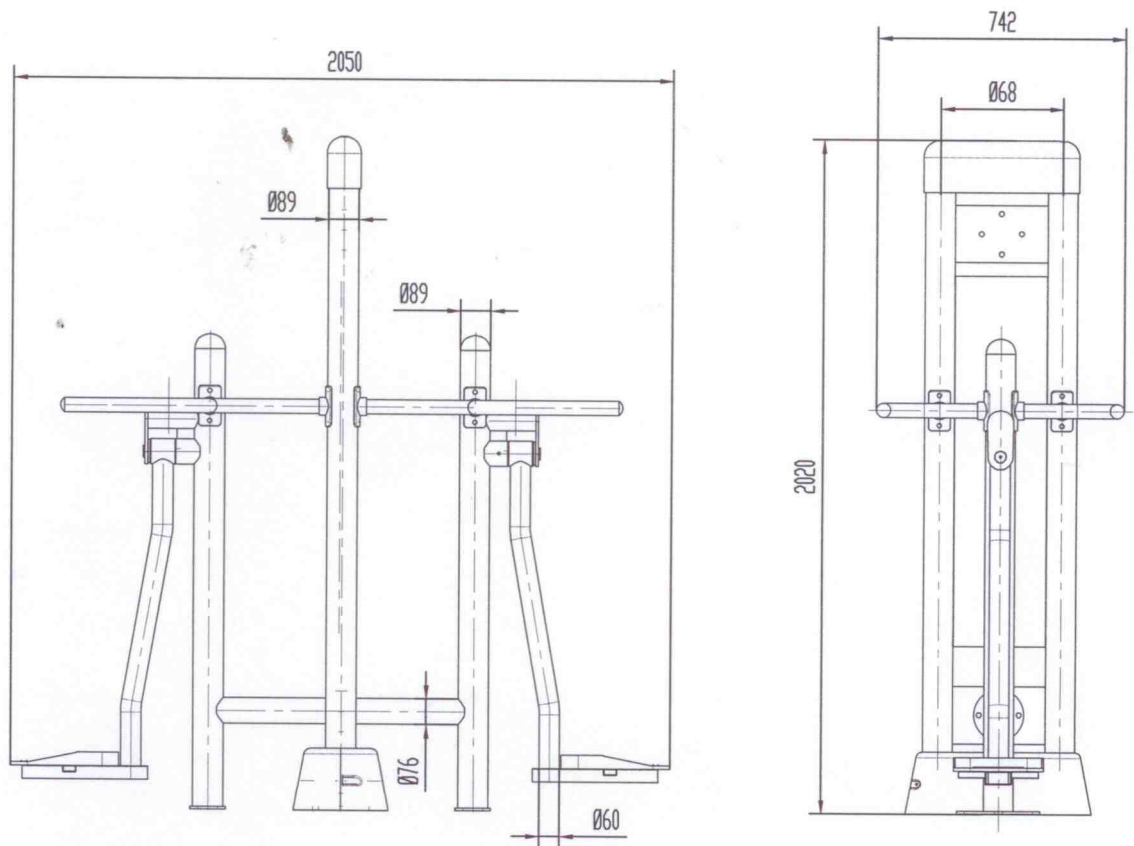
BIEGACZ PODWÓJNY



PRASA NOZNA PODWÓJNA

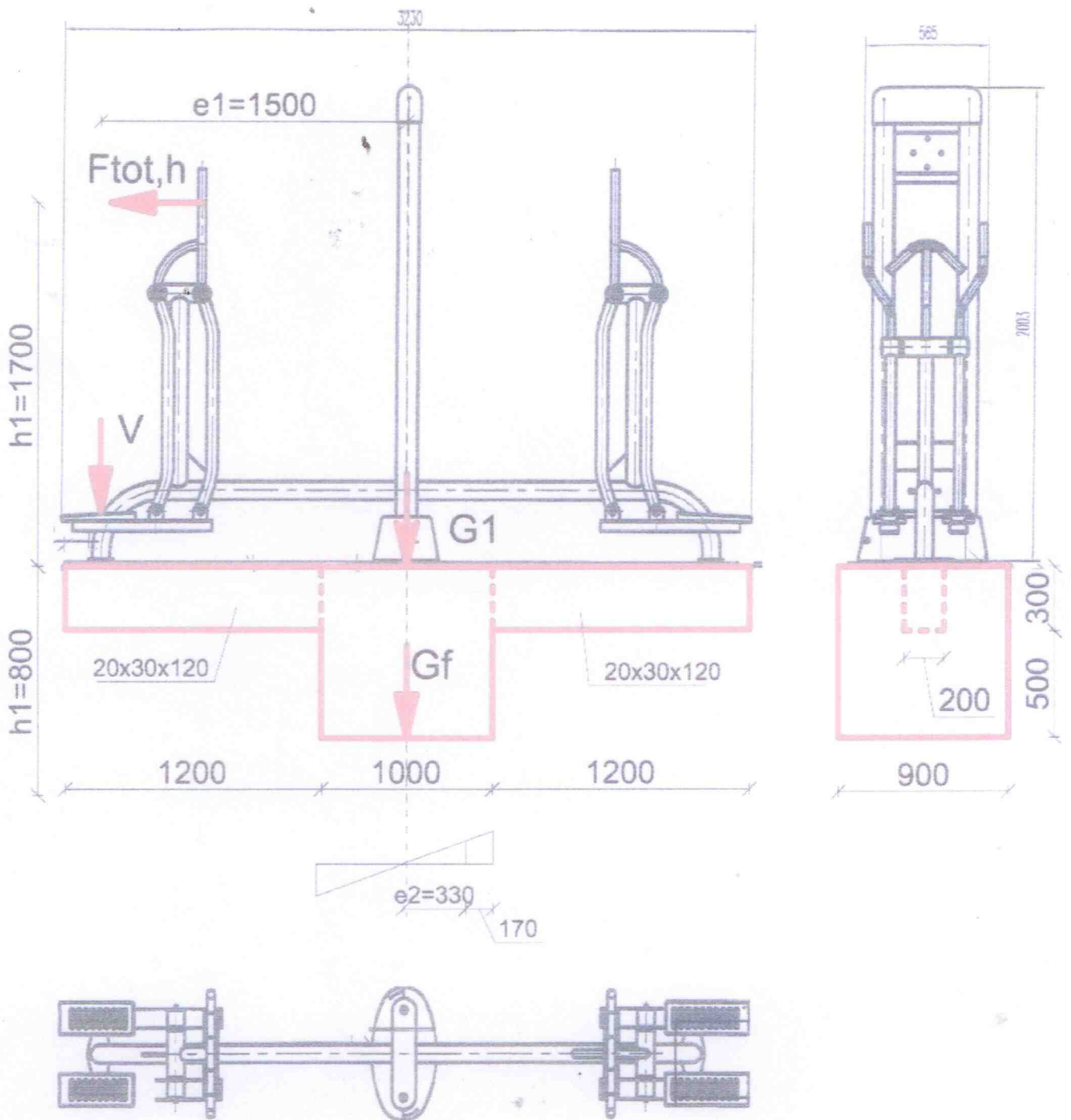
STAROSTWO POWIATOWE
w GOSTYNINIE

Wydział Architektury, Budownictwa i Inwestycji
ul. Dmowskiego 13, 09-500 Gostynin
tel. (0-24) 235 22 74, fax 235 79 86

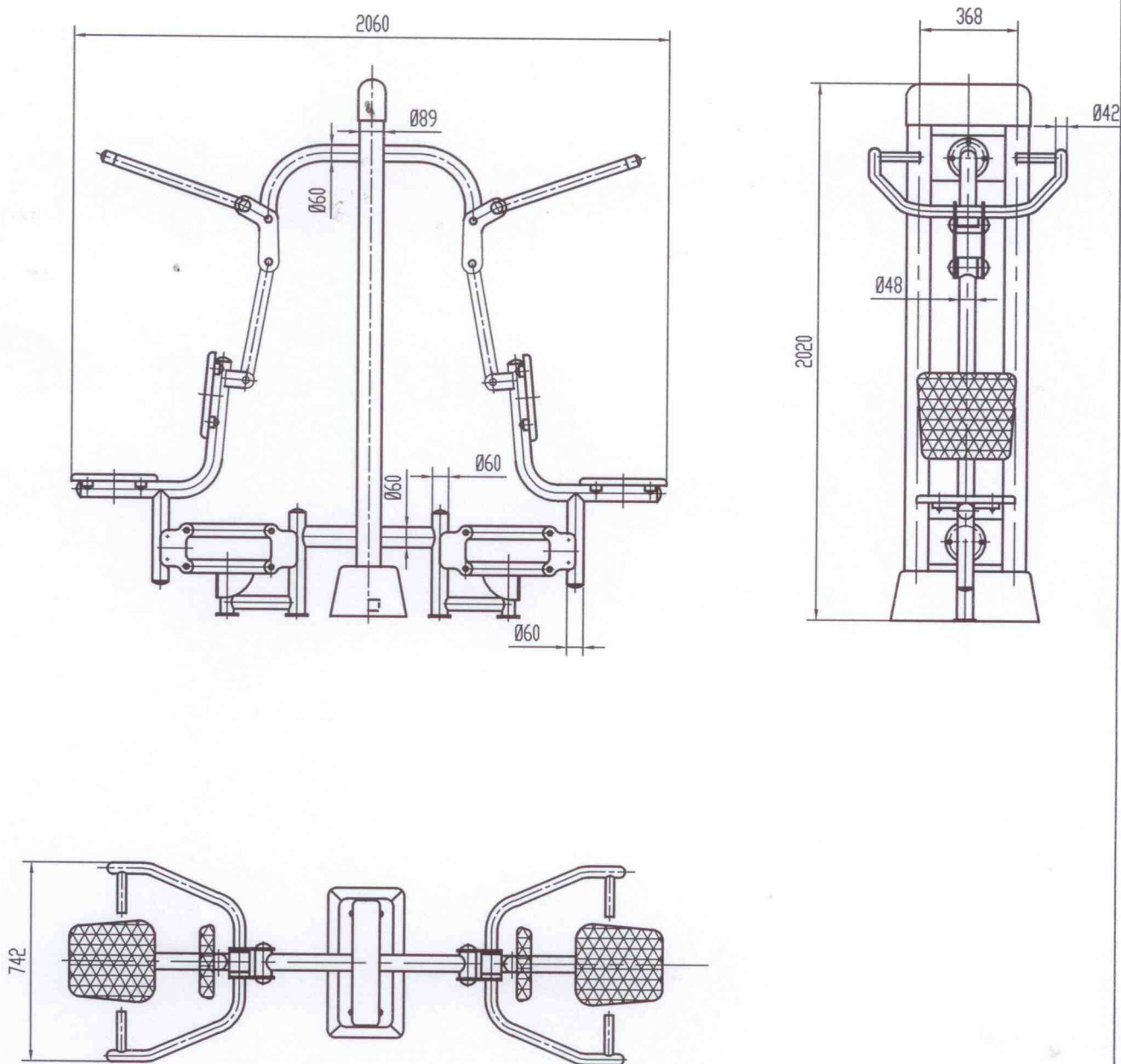


WAHADŁO PODWÓJNE

TRAINER D-22 NARCIARZ



STAROSTWO POWIATOWE
w GOSTYNINIE
Wydział Architektury, Budownictwa i Inwestycji
ul. Dmowskiego 13, 09-500 Gostynin
tel. (0-24) 235 22 74, fax 235 79 85



WYCIĄG GÓRNY PODWÓJNY