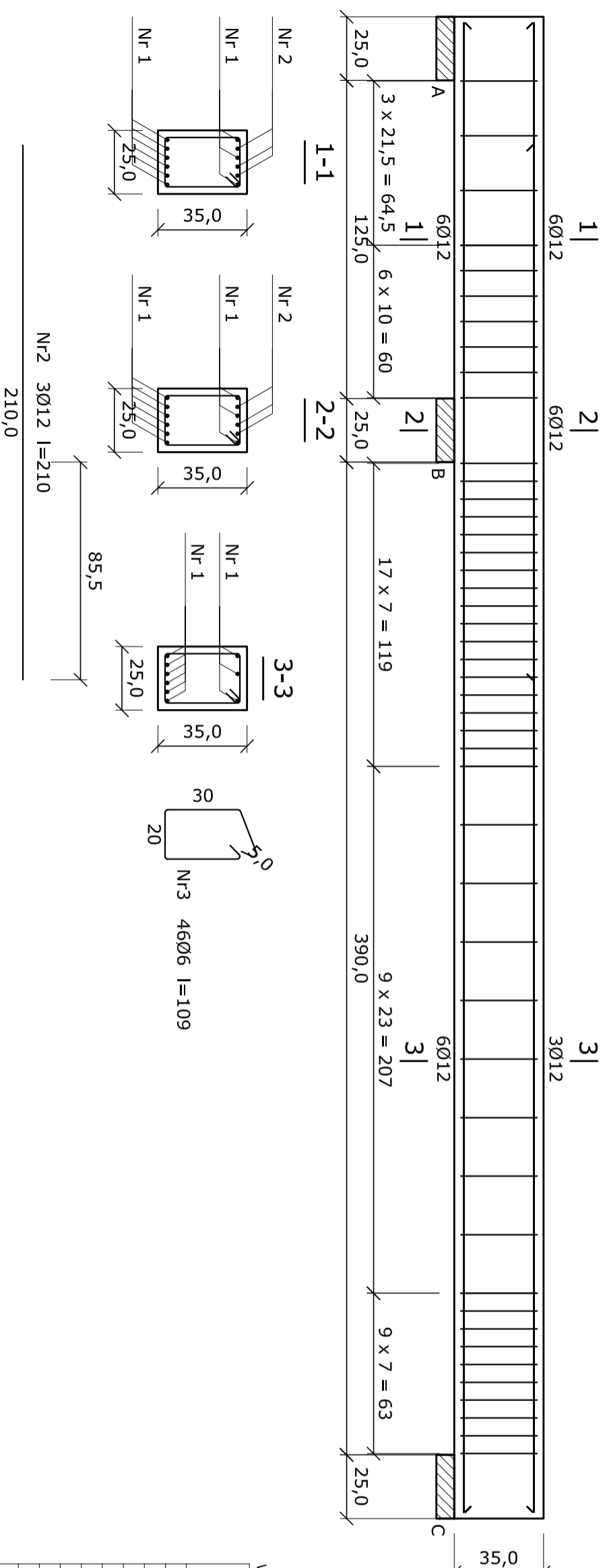


PODCIĄG ŻELBETOWY P5



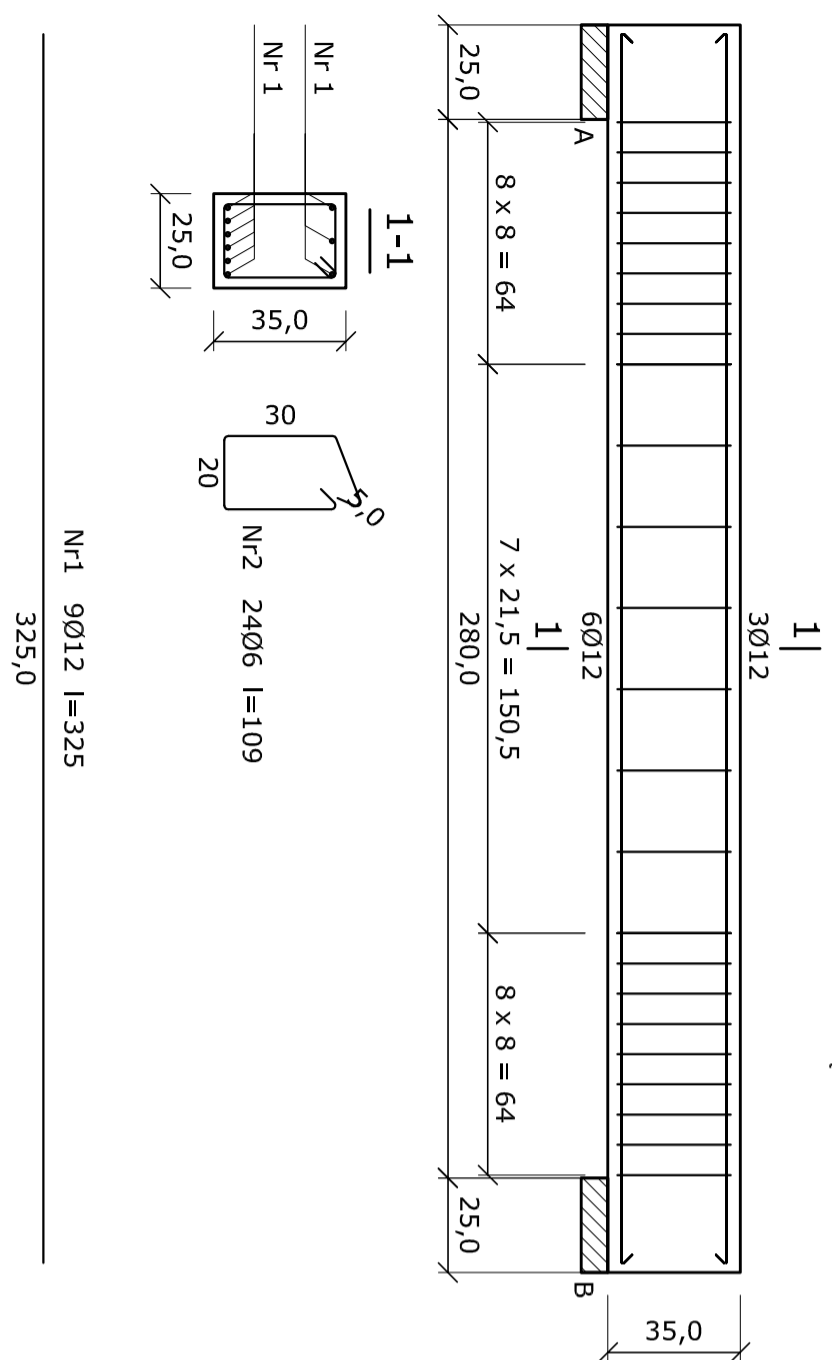
PODCIĄG ŻELBETOWY P5
PODCIĄG ŻELBETOWY P7

Wykaz prętów

Nr	Średnica [mm]	Długość [cm]	Liczba [szt.]	Długość całkowita [m]	
				B500SP	S13S-b
Belka 1					
1	12	585	9	52,65	
2	12	210	3	6,30	
3	6	109	46	50,14	
Długość całkowita wg średnic				[m]	59,0
Masa 1 m pręta				[kg/m]	0,888
Masa prętów wg średnic				[kg]	52,4
Masa prętów wg gatunków stali				[kg]	52,4
Masa całkowita				[kg]	64

UWAGA: Długość pręta jest długością obliczoną na podstawie wymiarów w osi pręta (metoda B wg EN ISO 3766)

PODCIĄG ŻELBETOWY P7



Wykaz prętów

Nr	Średnica [mm]	Długość [cm]	Liczba [szt.]	Długość całkowita [m]	
				B500SP	S13S-b
Belka 1					
1	12	325	9	29,25	
2	6	109	24	26,16	
Długość całkowita wg średnic				[m]	29,3
Masa 1 m pręta				[kg/m]	0,888
Masa prętów wg średnic				[kg]	26,0
Masa prętów wg gatunków stali				[kg]	26,0
Masa całkowita				[kg]	32

UWAGA: Długość pręta jest długością obliczoną na podstawie wymiarów w osi pręta (metoda B wg EN ISO 3766)

TYTUŁ RYSUNKU: **SZCZEGÓŁ - PODCIĄGI**

NAZWA INWESTYCJI: Rozbudowa, nadbudowa i przebudowa budynków (garażu, budynku usługowego oraz budynku mieszkalnego) wraz ze zmianą sposobu użytkowania na budynek rezydencjonalny oraz rozbiórka budynku gospodarczego i garażu, dz. nr 92/3, 92/4 w m. Szczawin Kościelny

INWESTOR: Gmina Szczawin Kościelny
ul. Jana Pawła II 10, 09-550 Szczawin Kościelny

PROJEKTANT architektura: Mgr inż. arch. Joanna Kwiatkowska-Kacprzak
upr. nr 4/MMOKK2018

PROJEKTANT konstrukcja: Mgr inż. Piotr Kwiatkowski
upr. nr. MAZ/0879/P/WBRKd/18

Pracowania architektoniczna Archisprojekt, ul. Płocka 4, 09-530 Gąbin