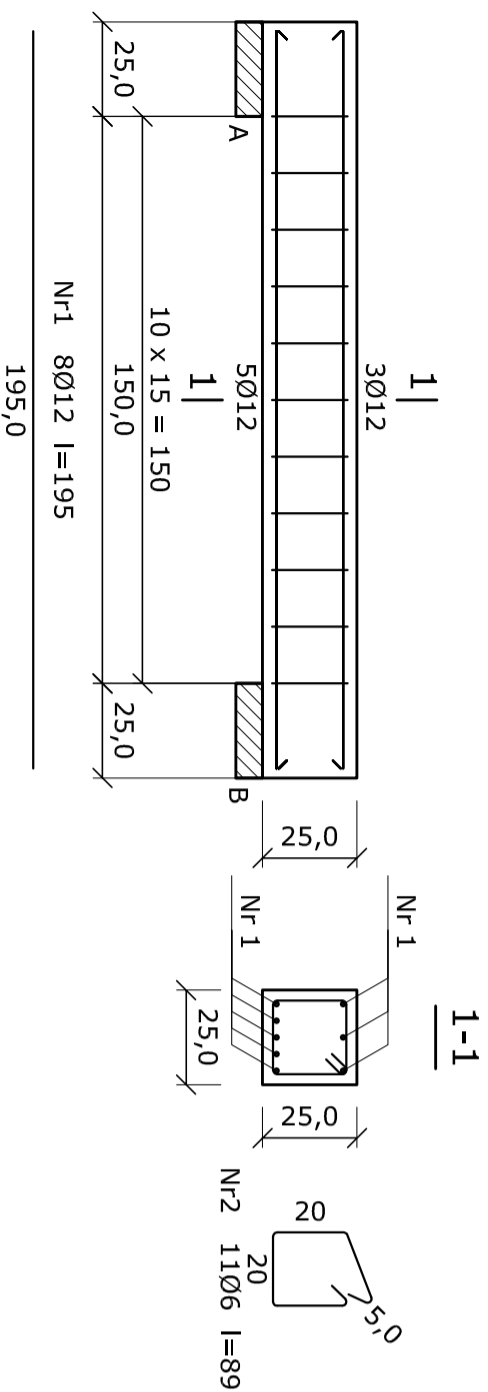


PODCIĄG ŻELBETOWY P1



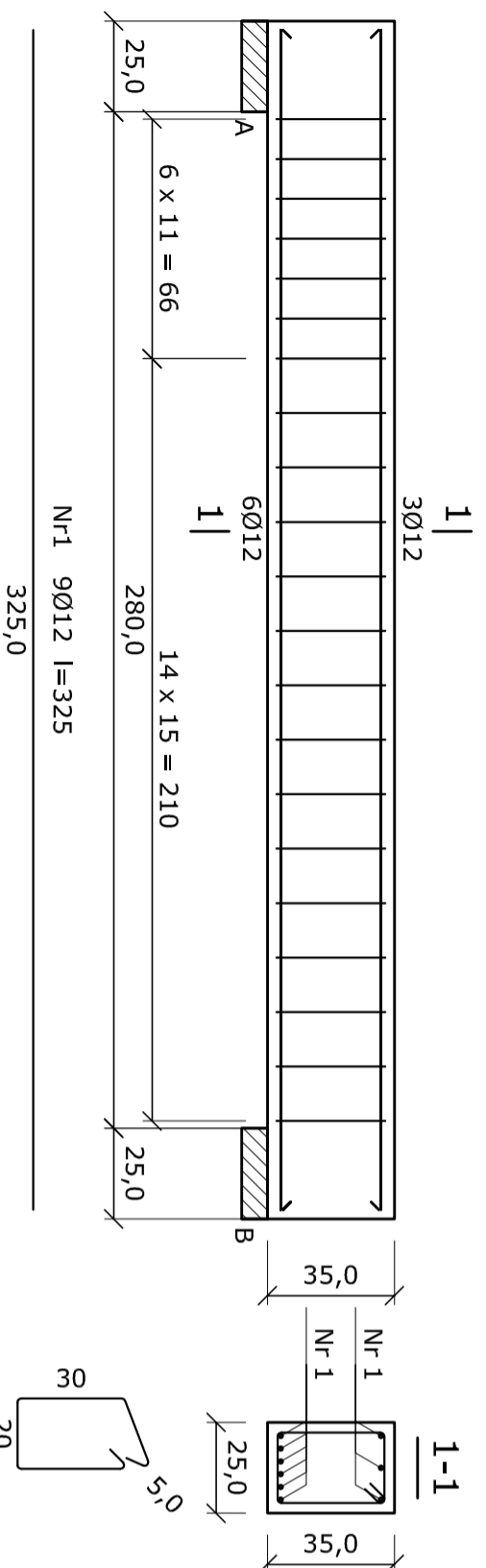
Wykaz prętów

Nr	Średnica [mm]	Długość [cm]	Liczba [szt.]	Długość całkowita [m]		
				B500SP	ST3S-b	
Belka 1						
1	12	195	8	15,60		
2	6	89	11		9,79	
Długość całkowita wg średnic				[m]	15,5	9,8
Masa 1 m pręta				[kg/m]	0,888	0,222
Masa prętów wg średnic				[kg]	13,8	2,2
Masa prętów wg gatunków stali				[kg]	13,8	2,2
Masa całkowita				[kg]	16	

UWAGA: Długość pręta jest długością obliczoną na podstawie wymiarów w osi pręta (metoda B wg EN ISO 3766)

C20/25 (B25)
ST3S-b
B500SP
c_{nom} = 20+5=25 mm

PODCIĄG ŻELBETOWY P4

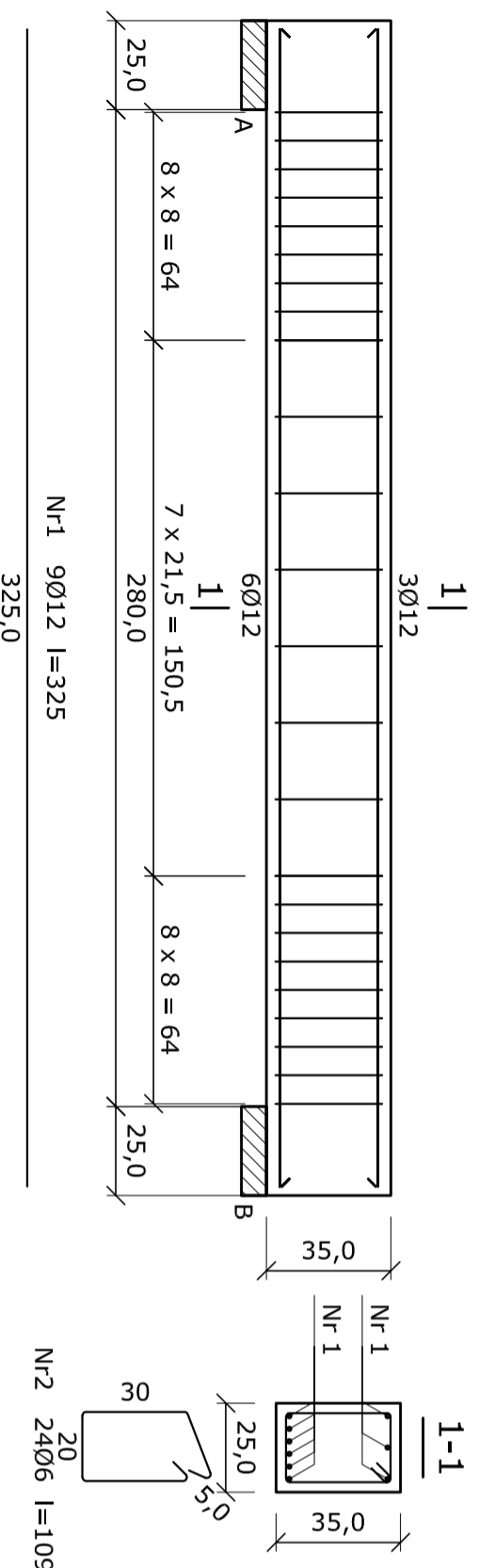


Wykaz prętów

Nr	Średnica [mm]	Długość [cm]	Liczba [szt.]	Długość całkowita [m]		
				B500SP	ST3S-b	
Belka 1						
1	12	325	9	29,25		
2	6	109	21		22,89	
Długość całkowita wg średnic				[m]	29,3	22,9
Masa 1 m pręta				[kg/m]	0,888	0,222
Masa prętów wg średnic				[kg]	26,0	5,1
Masa prętów wg gatunków stali				[kg]	26,0	5,1
Masa całkowita				[kg]	32	

UWAGA: Długość pręta jest długością obliczoną na podstawie wymiarów w osi pręta (metoda B wg EN ISO 3766)

PODCIĄG ŻELBETOWY P6



Wykaz prętów

Nr	Średnica [mm]	Długość [cm]	Liczba [szt.]	Długość całkowita [m]		
				B500SP	ST3S-b	
Belka 1						
1	12	325	9	29,25		
2	6	109	24		26,16	
Długość całkowita wg średnic				[m]	29,3	26,2
Masa 1 m pręta				[kg/m]	0,888	0,222
Masa prętów wg średnic				[kg]	26,0	5,8
Masa prętów wg gatunków stali				[kg]	26,0	5,8
Masa całkowita				[kg]	32	

UWAGA: Długość pręta jest długością obliczoną na podstawie wymiarów w osi pręta (metoda B wg EN ISO 3766)

PODCIĄG ŻELBETOWY P1
PODCIĄG ŻELBETOWY P4
PODCIĄG ŻELBETOWY P6

TYTUŁ RYSUNKU: SZCZEGÓŁ - PODCIĄGI	
NAZWA INWESTYCJI: Rozbudowa, nadbudowa i przebudowa budynków (garażu, budynku usługowego oraz budynku mieszkalnego) wraz ze zmianą sposobu użytkowania na budynek remizy strażackiej oraz rozbiórka budynku gospodarczego i garażu, dz. nr 92/3, 92/4 w m. Szczawin Kościelny	SKALA: 1:20
INWESTOR: Gmina Szczawin Kościelny ul. Jana Pawła II 10, 09-550 Szczawin Kościelny	DATA: 20.12.2022
PROJEKTANT architektura: Mgr inż. arch. Joanna Kwiatkowska-Kacprzak upr. nr 4/MMOKK2018	RYS. NR: 36
PROJEKTANT konstrukcja: Mgr inż. Piotr Kwiatkowski upr. nr. MAZ/0879/P/WBRKd/18	PODPIS:
Pracowania architektoniczna Archisprojekt, ul. Płocka 4, 09-530 Gąbin	PODPIS: