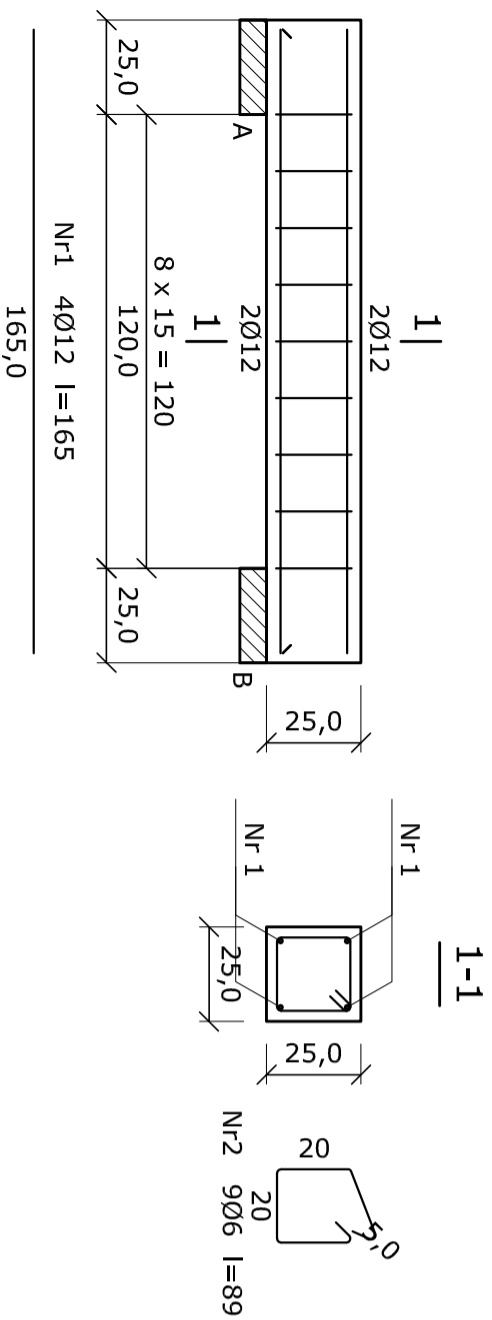
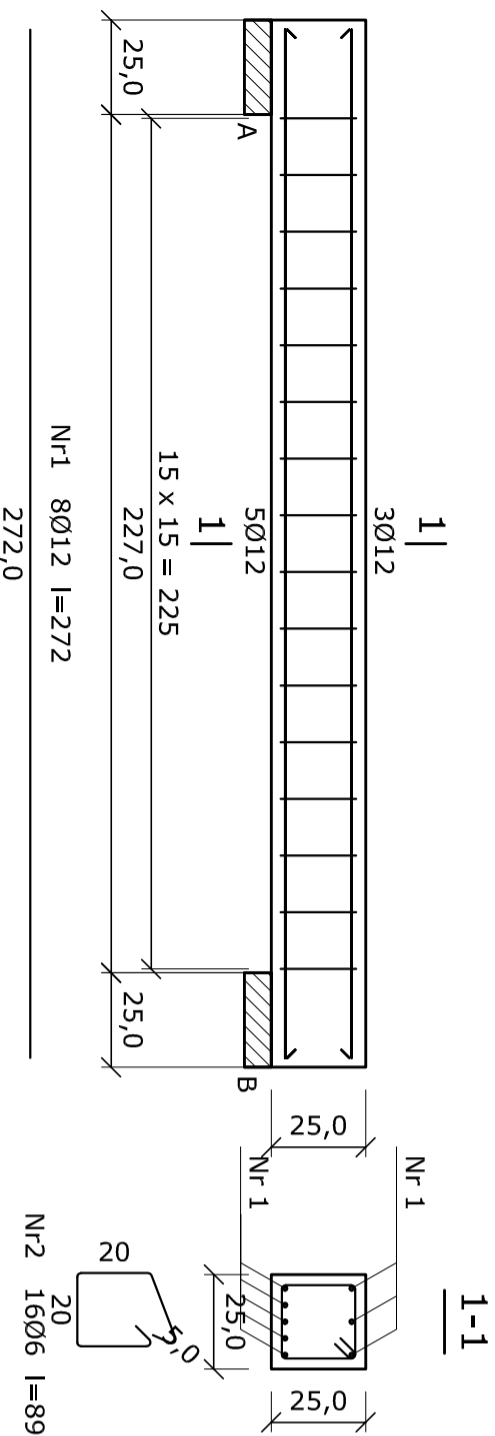


NADPROŻE ŻELBETOWE N0d



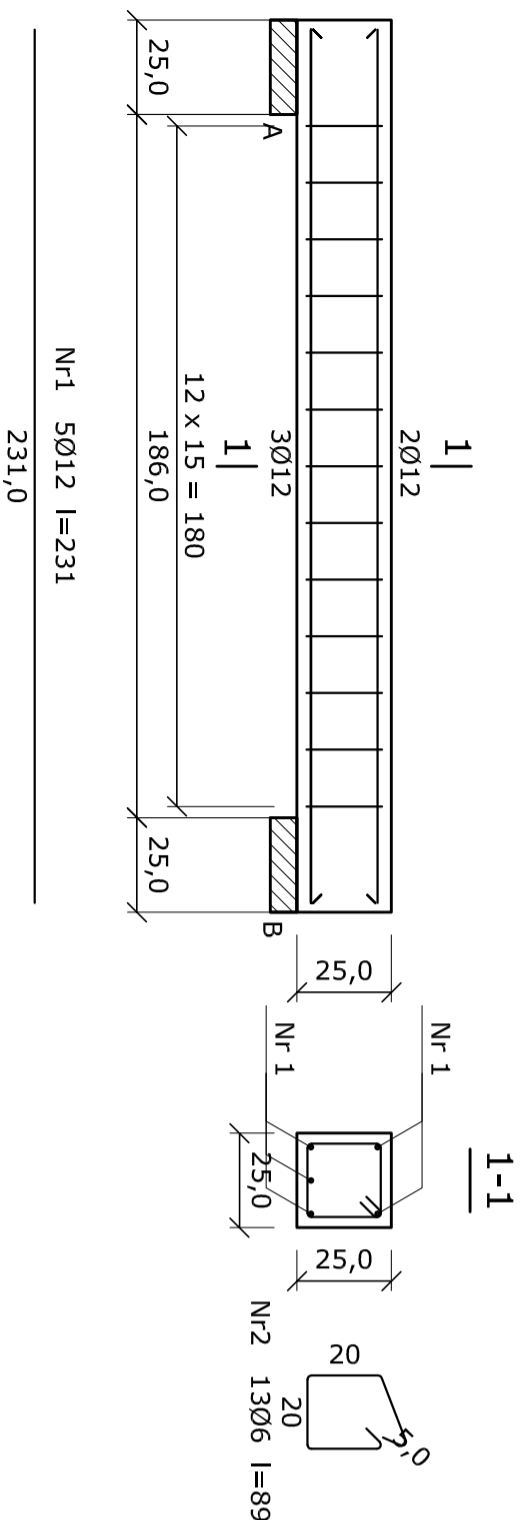
Nr-1 4Ø12 l=165
165,0

NADPROŻE ŻELBETOWE N0e



Nr-1 8Ø12 l=272
272,0

NADPROŻE ŻELBETOWE N0f



Nr-1 5Ø12 l=231
231,0

Wykaz prętów

Nr	Średnica [mm]	Długość [cm]	Liczba [szt.]	Długość całkowita [m]		
				B500SP	St3S-b	
Belka 1						
1	12	165	4	6,60		
2	6	89	9		8,01	
Długość całkowita wg średnic				[m]	6,5	8,1
Masa 1 m pręta				[kg/m]	0,888	0,222
Masa prętów wg średnic				[kg]	5,8	1,8
Masa prętów wg gatunków stali				[kg]	5,8	1,8
Masa całkowita				[kg]	8	

UWAGA: Długość pręta jest długością obliczoną na podstawie wymiarów w osi pręta (metoda B wg EN ISO 3766)

NADPROŻE ŻELBETOWE N0d

NADPROŻE ŻELBETOWE N0e

NADPROŻE ŻELBETOWE N0f

Beton C20/25 (B25)
Stal St3S-b
B500SP
Otulina $c_{nom} = 20 + 5 = 25$ mm

Wykaz prętów

Nr	Średnica [mm]	Długość [cm]	Liczba [szt.]	Długość całkowita [m]		
				B500SP	St3S-b	
Belka 1						
1	12	272	8	21,76		
2	6	89	16		14,24	
Długość całkowita wg średnic				[m]	21,8	14,3
Masa 1 m pręta				[kg/m]	0,888	0,222
Masa prętów wg średnic				[kg]	19,4	3,2
Masa prętów wg gatunków stali				[kg]	19,4	3,2
Masa całkowita				[kg]	23	

UWAGA: Długość pręta jest długością obliczoną na podstawie wymiarów w osi pręta (metoda B wg EN ISO 3766)

Wykaz prętów

Nr	Średnica [mm]	Długość [cm]	Liczba [szt.]	Długość całkowita [m]		
				B500SP	St3S-b	
Belka 1						
1	12	231	5	11,55		
2	6	89	13		11,57	
Długość całkowita wg średnic				[m]	11,6	11,6
Masa 1 m pręta				[kg/m]	0,888	0,222
Masa prętów wg średnic				[kg]	10,3	2,6
Masa prętów wg gatunków stali				[kg]	10,3	2,6
Masa całkowita				[kg]	13	

UWAGA: Długość pręta jest długością obliczoną na podstawie wymiarów w osi pręta (metoda B wg EN ISO 3766)

TYTUŁ RYSUNKU:

SCZEGÓL - NADPROŻA ŻELBETOWE

NAZWA INWESTYCJI:
Rozbudowa, nadbudowa i przebudowa budynków (garaży, budynku usługowego oraz budynku mieszkalnego) wraz ze zmianą sposobu użytkowania na budynek ramowy strażackiej oraz rozbiórka budynku gospodarczego i garażu, dz. nr 92/3, 92/4 w m. Szczawin Kościelny

INWESTOR:
Gmina Szczawin Kościelny
ul. Jana Pawła II 10, 09-550 Szczawin Kościelny

PROJEKTANT architektura:
Mgr inż. arch. Joanna Kwiatkowska-Kacprzak
upr. nr 4/MM/OKK2018

PROJEKTANT konstrukcja:
Mgr inż. Piotr Kwiatkowski
upr. nr. MAZ/0879/P/WBRkD/18

Pracowania architektoniczna Archisprojekt, ul. Płocka 4, 09-530 Gąbin

SKALA: 1:20

RYS. NR: 28

PODPIS:

PODPIS:

Pracowania architektoniczna Archisprojekt, ul. Płocka 4, 09-530 Gąbin