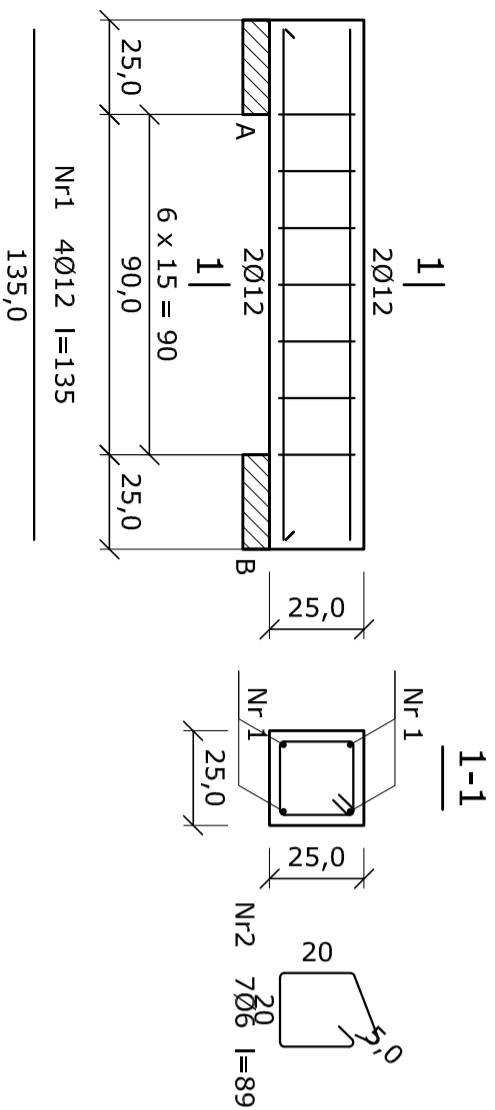
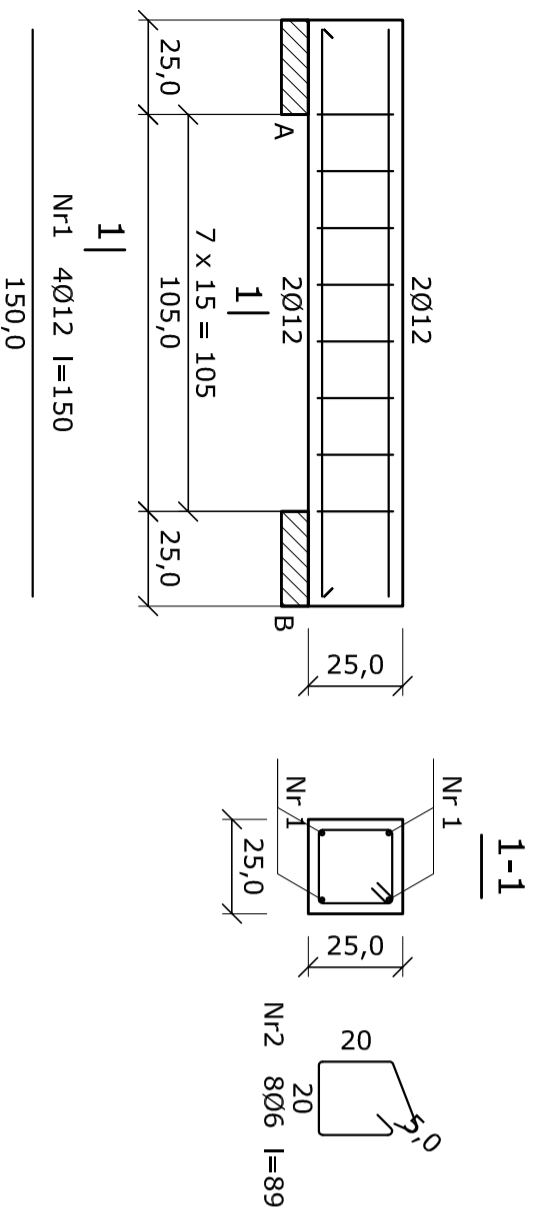


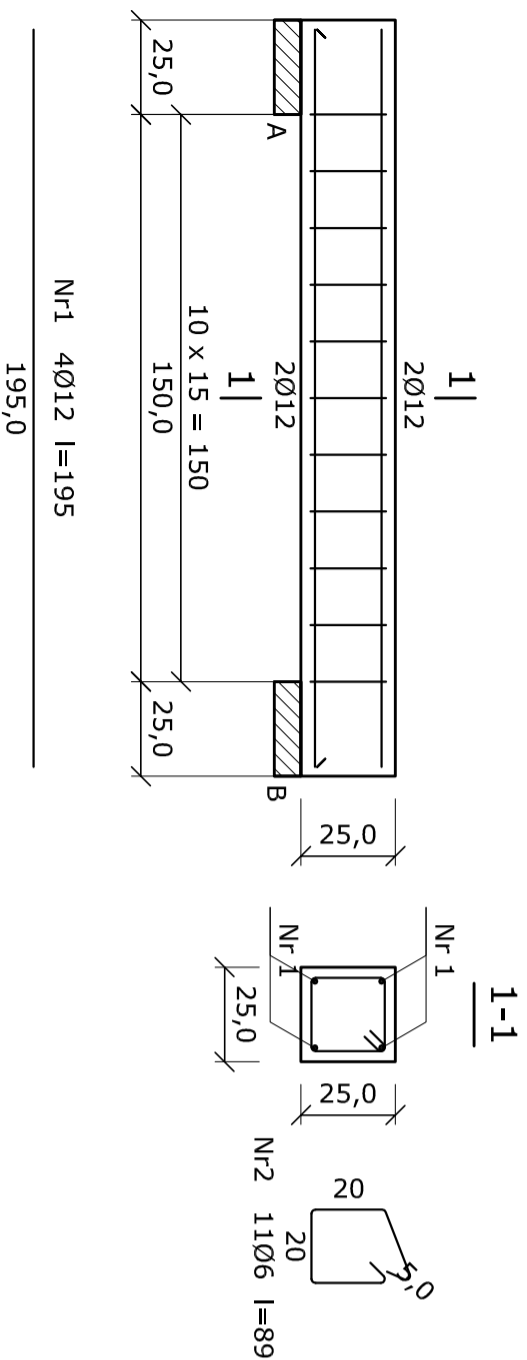
### NADPROŻE ŻELBETOWE N0a



### NADPROŻE ŻELBETOWE N0b



### NADPROŻE ŻELBETOWE N0c



Wykaz prętów

Nr	Średnica [mm]	Długość [cm]	Liczba [szt.]	Długość całkowita [m]		
				B500SP	St3S-b	
Belka 1						
1	12	135	4	5,40		
2	6	89	7		6,23	
Długość całkowita wg średnic				[m]	5,4	6,3
Masa 1 m pręta				[kg/m]	0,888	0,222
Masa prętów wg średnic				[kg]	4,8	1,4
Masa prętów wg gatunków stali				[kg]	4,8	1,4
Masa całkowita				[kg]	7	

UWAGA: Długość pręta jest długością obliczoną na podstawie wymiarów w osi pręta (metoda B wg EN ISO 3766)

**NADPROŻE ŻELBETOWE N0a**  
**NADPROŻE ŻELBETOWE N0b**  
**NADPROŻE ŻELBETOWE N0c**

Beton	C20/25 (B25)
Stal	St3S-b
	B500SP
Otulina	$c_{nom} = 20 + 5 = 25$ mm

Wykaz prętów

Nr	Średnica [mm]	Długość [cm]	Liczba [szt.]	Długość całkowita [m]		
				B500SP	St3S-b	
Belka 1						
1	12	150	4	6,00		
2	6	89	8		7,12	
Długość całkowita wg średnic				[m]	6,0	7,2
Masa 1 m pręta				[kg/m]	0,888	0,222
Masa prętów wg średnic				[kg]	5,3	1,6
Masa prętów wg gatunków stali				[kg]	5,3	1,6
Masa całkowita				[kg]	7	

UWAGA: Długość pręta jest długością obliczoną na podstawie wymiarów w osi pręta (metoda B wg EN ISO 3766)

Wykaz prętów

Nr	Średnica [mm]	Długość [cm]	Liczba [szt.]	Długość całkowita [m]		
				B500SP	St3S-b	
Belka 1						
1	12	195	4	7,80		
2	6	89	11		9,79	
Długość całkowita wg średnic				[m]	7,7	9,8
Masa 1 m pręta				[kg/m]	0,888	0,222
Masa prętów wg średnic				[kg]	6,8	2,2
Masa prętów wg gatunków stali				[kg]	6,8	2,2
Masa całkowita				[kg]	9	

UWAGA: Długość pręta jest długością obliczoną na podstawie wymiarów w osi pręta (metoda B wg EN ISO 3766)

TYTUŁ RYSUNKU:

**SCZEGÓL - NADPROŻA ŻELBETOWE**

NAZWA INWESTYCJI:  
 Rozbudowa, nadbudowa i przebudowa budynków (garażu, budynku usługowego oraz budynku mieszkalnego) wraz ze zmianą sposobu użytkowania na budynek ramowy strażackiej oraz rozbiórka budynku gospodarczego i garażu, dz. nr 92/3, 92/4 w m. Szczawin Kościelny

INWESTOR:  
 Gmina Szczawin Kościelny  
 ul. Jana Pawła II 10, 09-550 Szczawin Kościelny

PROJEKTANT architektura:  
 Mgr inż. arch. Joanna Kwiatkowska-Kacprzak  
 upr. nr 4/MM/OKK2018

PROJEKTANT konstrukcja:  
 Mgr inż. Piotr Kwiatkowski  
 upr. nr. MAZ/0879/P/WBKd/18

Pracownia architektoniczna Archisprojekt, ul. Płocka 4, 09-530 Gąbin

SKALA: 1:20

RYS. NR: 27

PODPIS:

PODPIS: