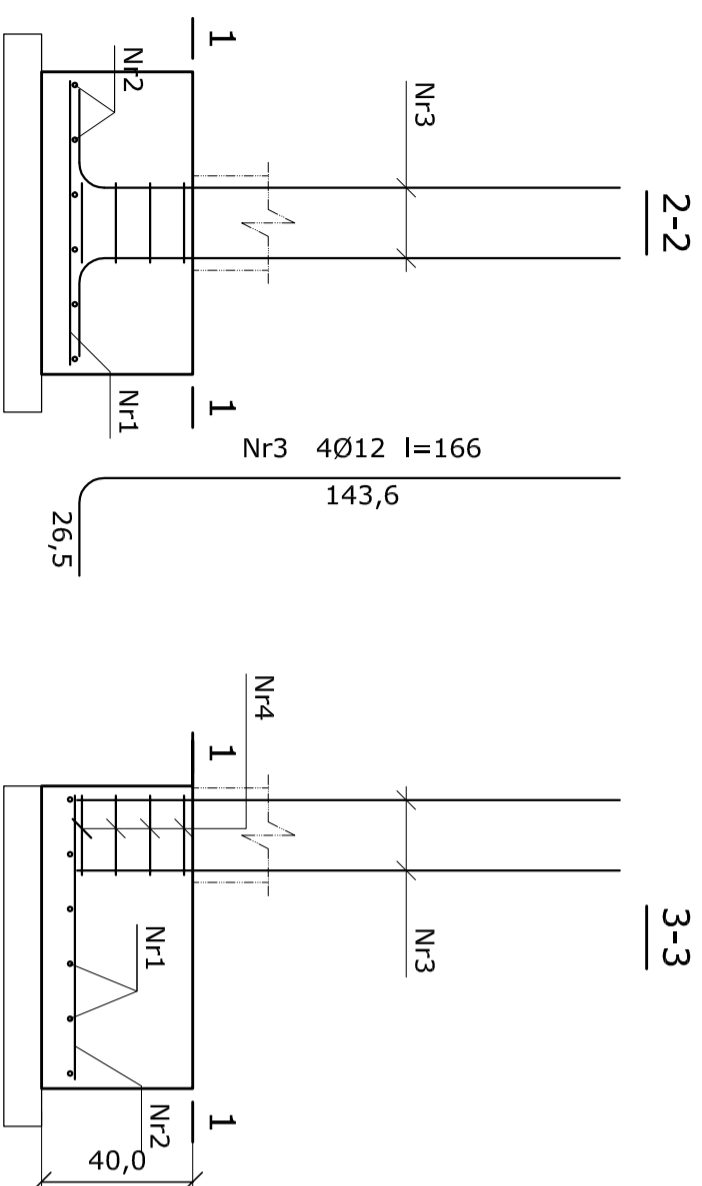


STOPA FUNDAMENTOWA SF5

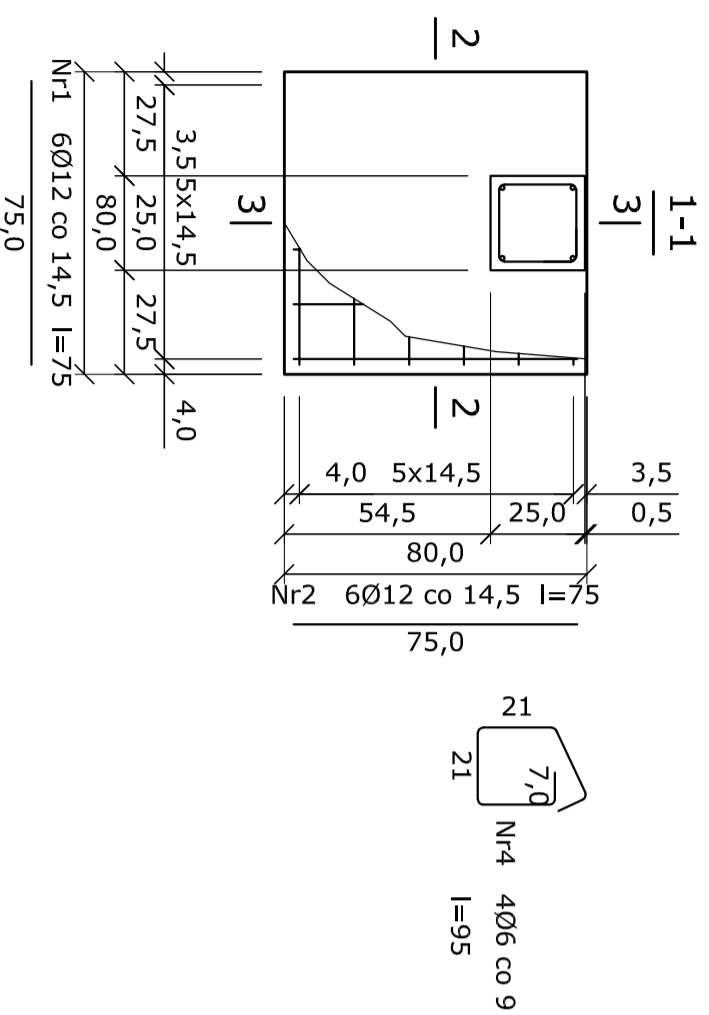
Beton	C20/25 (B25)
Stal	B500SP
Otulina dolna	$c_{nom} = 70$ mm
Otulina boczna	$c_{nom} = 25$ mm



Wykaz prętów

Nr	Średnica [mm]	Długość [cm]	Liczba [szt.]	Długość całkowita [m]		
				\U+22056	\U+220512	
Fundament 1						
1	12	75	6		4,50	
2	12	75	6		4,50	
3	12	166	4		6,64	
4	6	95	4		3,80	
Długość całkowita wg średnic					3,7	15,7
Masa 1 m pręta					0,222	0,888
Masa prętów wg średnic					0,8	13,9
Masa prętów wg gatunków stali						14,7
Masa całkowita						15

UWAGA: Długość pręta jest długością obliczoną na podstawie wymiarów w osi pręta (metoda B wg EN ISO 3766)



TYTUŁ RYSUNKU: **STOPA FUNDAMENTOWA SF5**

NAZWA INWESTYCJI: Rozbudowa, nadbudowa i przebudowa budynków (garażu, budynku usługowego oraz budynku mieszkalnego) wraz ze zmianą sposobu użytkowania na budynek rezydencjonalny oraz rozbiórka budynku gospodarczego i garażu, dz. nr 92/3, 92/4 w m. Szczawin Kościelny

INWESTOR: Gmina Szczawin Kościelny
ul. Jana Pawła II 10, 09-550 Szczawin Kościelny

PROJEKTANT architektura: Mgr inż. Joanna Kwiatkowska-Kacprzak
upr. nr 4/MMOKK2018

PROJEKTANT konstrukcja: Mgr inż. Piotr Kwiatkowski
upr. nr. MAZ/0879/P/WBKd/18

PRACOWNIA architektoniczna Archisprojekt, ul. Płocka 4, 09-530 Gąbin

SKALA: 1:20
DATA: 20.12.2022
RYS. NR: 26
PODPIS: