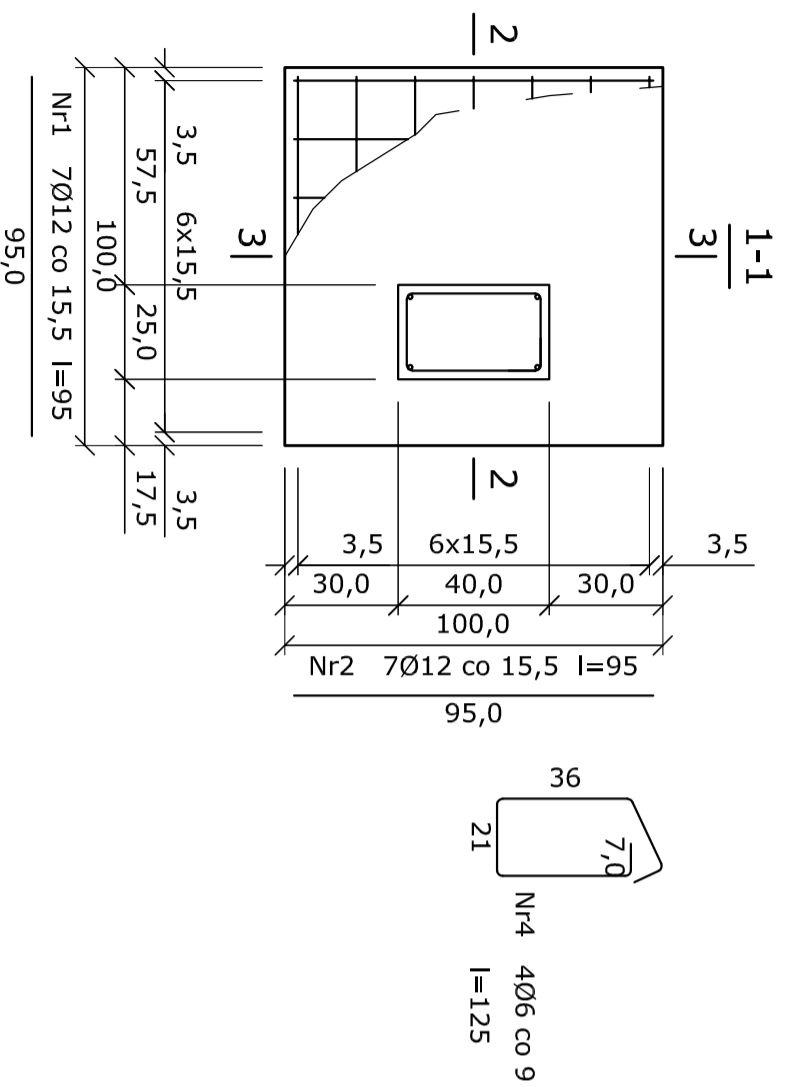
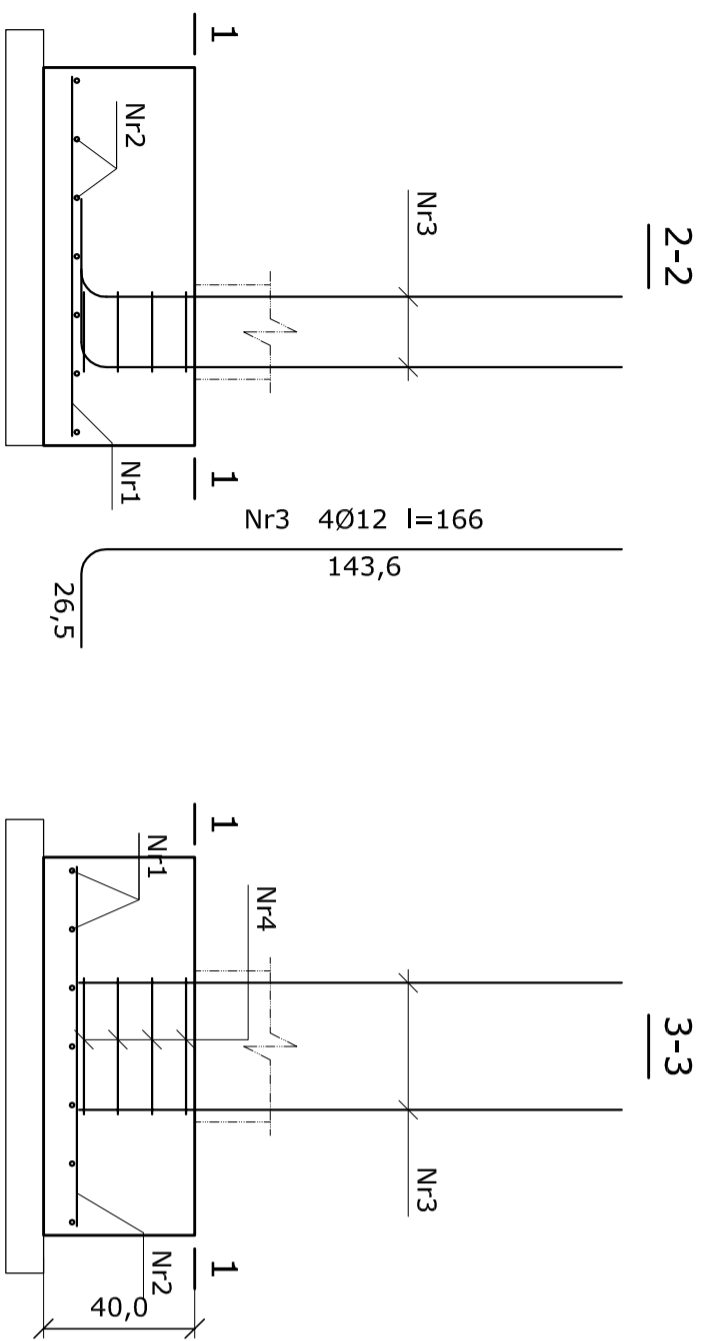


STOPA FUNDAMENTOWA SF3

Beton	C20/25 (B25)
Stal	B500SP
Otulina dolna	$c_{nom} = 70 \text{ mm}$
Otulina boczna	$c_{nom} = 25 \text{ mm}$



Wykaz prętów

Nr	Średnica [mm]	Długość [cm]	Liczba [szt.]	Długość całkowita [m]	
				\V+22056	\V+220512
Fundament 1					
1	12	95	7		6,65
2	12	95	7		6,65
3	12	166	4		6,64
4	6	125	4		5,00
Długość całkowita wg średnic					20,0
Masa 1 m pręta					0,222
Masa prętów wg średnic					1,1
Masa prętów wg gatunków stali					17,8
Masa prętów wg gatunków stali					18,9
Masa całkowita					19

UWAGA: Długość pręta jest długością obliczoną na podstawie wymiarów w osi pręta (metoda B wg EN ISO 3766)

TYTUŁ RYSUNKU: **STOPA FUNDAMENTOWA SF3**

NAZWA INWESTYCJI: Rozbudowa, nadbudowa i przebudowa budynków (garażu, budynku usługowego oraz budynku mieszkalnego) wraz ze zmianą sposobu użytkowania na budynek rezydencji strażackiej oraz rozbiórka budynku gospodarczego i garażu, dz. nr 92/3, 92/4 w m. Szczawin Kościelny	SKALA: 1:20
INWESTOR: Gmina Szczawin Kościelny ul. Jana Pawła II 10, 09-550 Szczawin Kościelny	RYS. NR: 24
PROJEKTANT architektura: Mgr inż. Joanna Kwiatkowska-Kacprzak upr. nr 4/MMOKK2018	PODPIS:
PROJEKTANT konstrukcja: Mgr inż. Piotr Kwiatkowski upr. nr. MAZ/0879/PWBKd/18	PODPIS:
Pracownia architektoniczna Archisprojekt, ul. Płocka 4, 09-530 Gąbin	

DATA: 20.12.2022