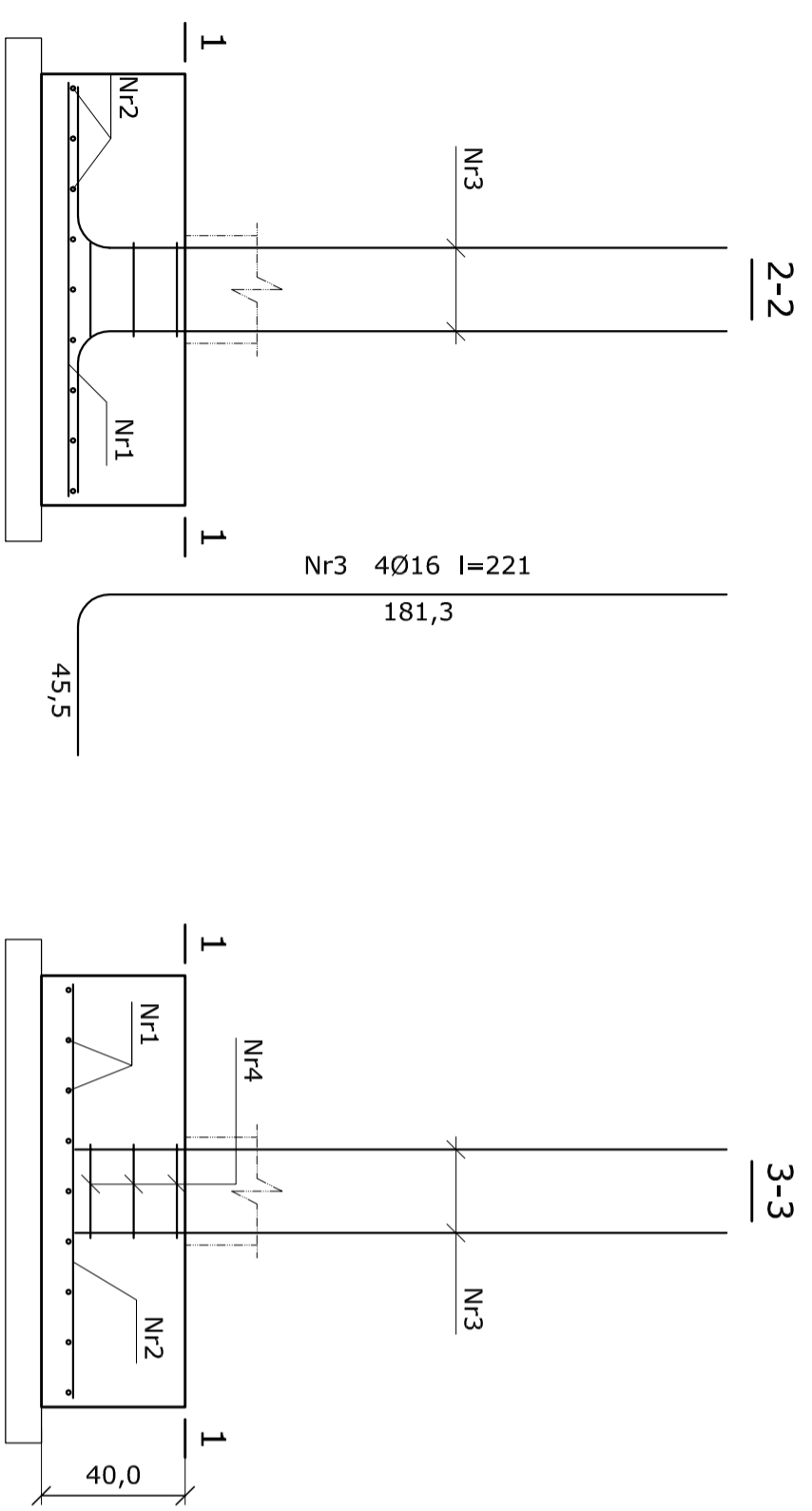


# STOPA FUNDAMENTOWA SF2

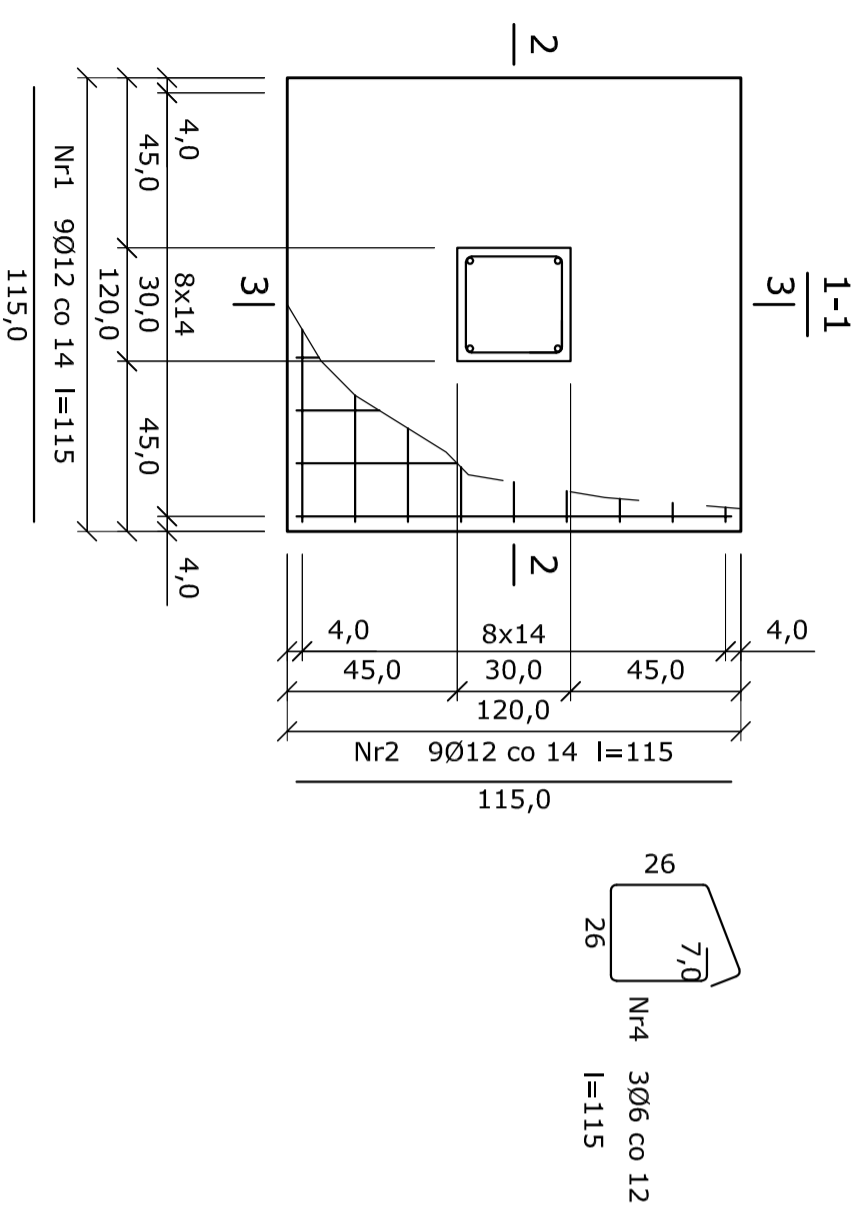
Beton C20/25 (B25)  
 Stal B500SP  
 Otulina dolna  $c_{nom} = 70$  mm  
 Otulina boczna  $c_{nom} = 25$  mm



Wykaz prętów

Nr	Średnica [mm]	Długość [cm]	Liczba [szt.]	Długość całkowita [m]	
				U+2205	U+220516
Fundament 1					
1	12	115	9	10,35	
2	12	115	9	10,35	
3	16	221	4	8,84	
4	6	115	3	3,45	
Długość całkowita wg średnic				3,5	20,6
Masa 1 m pręta				0,222	0,888
Masa prętów wg średnic				0,8	18,3
Masa prętów wg gatunków stali					33,1
Masa całkowita					34

UWAGA: Długość pręta jest długością obliczoną na podstawie wymiarów w osi pręta (metoda B wg EN ISO 3766)



TYTUŁ RYSUNKU: <b>STOPA FUNDAMENTOWA SF2</b>	
NAZWA INWESTYCJI: Rozbudowa, nadbudowa i przebudowa budynków (garażu, budynku usługowego oraz budynku mieszkalnego) wraz ze zmianą sposobu użytkowania na budynek rezydencjonalny oraz rozbiórka budynku gospodarczego i garażu, dz. nr 92/3, 92/4 w m. Szczawin Kościelny	SKALA: 1:20
INWESTOR: Gmina Szczawin Kościelny ul. Jana Pawła II 10, 09-550 Szczawin Kościelny	DATA: 20.12.2022
PROJEKTANT architektura: Mgr inż. Joanna Kwiatkowska-Kacprzak upr. nr 4/MMOKK2018	RYS. NR: 22
PROJEKTANT konstrukcja: Mgr inż. Piotr Kwiatkowski upr. nr. MAZ/0879/P/WBKd/18	PODPIS:
Pracownia architektoniczna Archisprojekt, ul. Płocka 4, 09-530 Gąbin	