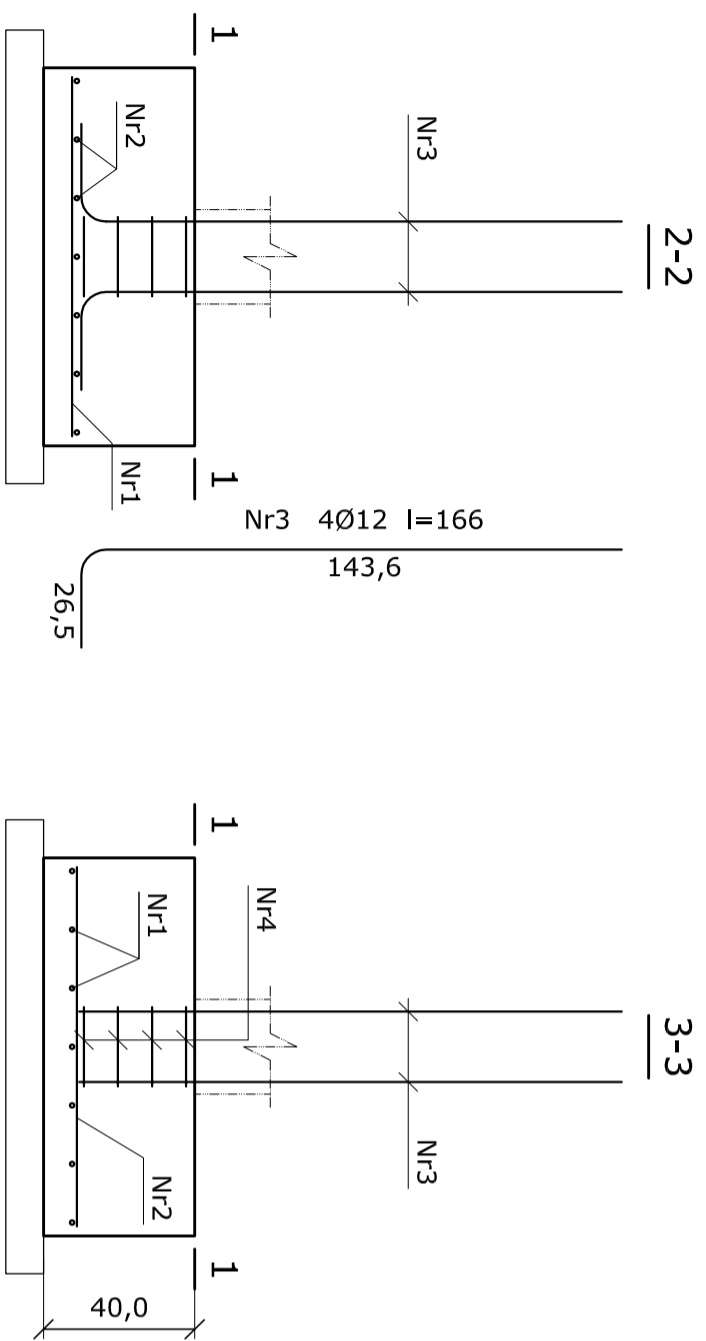


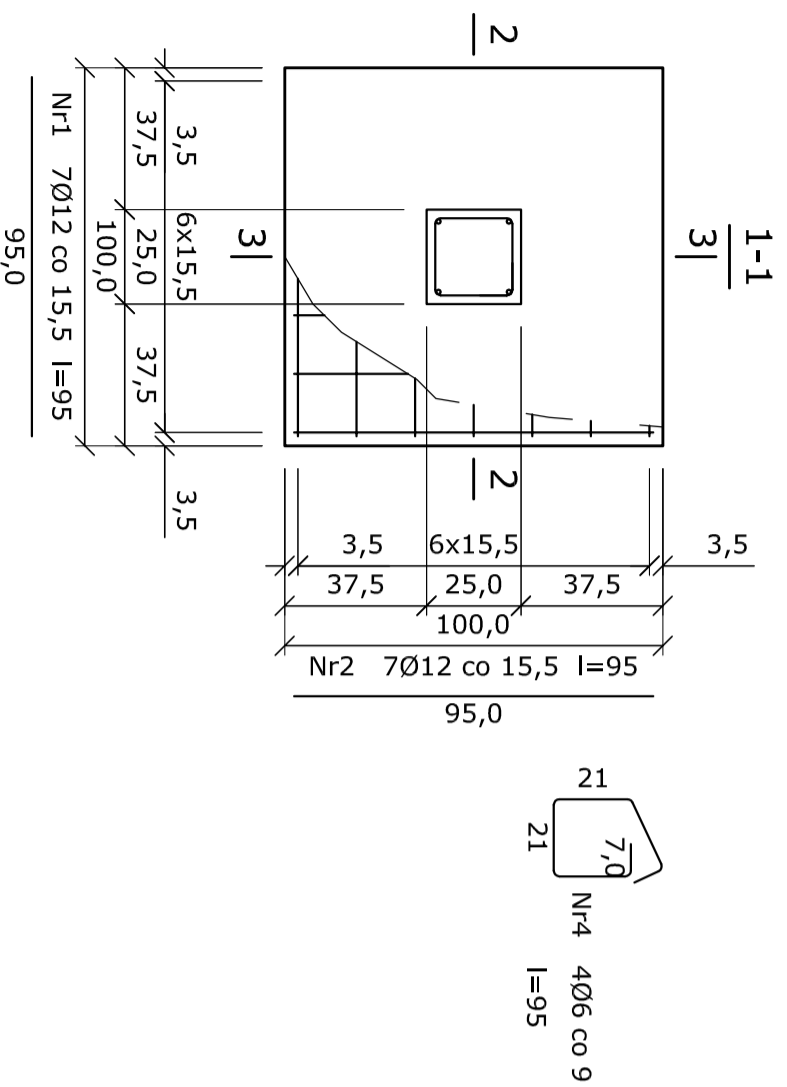
STOPA FUNDAMENTOWA SF1



Beton	C20/25 (B25)
Stal	B500SP
Otulina dolna	$c_{nom} = 70$ mm
Otulina boczna	$c_{nom} = 25$ mm

Nr	Średnica [mm]	Długość [cm]	Liczba [szt.]	Długość całkowita [m]		
				\U+22056	\U+220512	
Fundament 1						
1	12	95	7		6,65	
2	12	95	7		6,65	
3	12	166	4		6,64	
4	6	95	4		3,80	
Długość całkowita wg średnic					3,7	20,0
Masa 1 m pręta					0,222	0,888
Masa prętów wg średnic					0,8	17,8
Masa prętów wg gatunków stali						18,6
Masa całkowita						19

UWAGA: Długość pręta jest długością obliczoną na podstawie wymiarów w osi pręta (metoda B wg EN ISO 3766)



TYTUŁ RYSUNKU: STOPA FUNDAMENTOWA SF1	
NAZWA INWESTYCJI: Rozbudowa, nadbudowa i przebudowa budynków (garażu, budynku usługowego oraz budynku mieszkalnego) wraz ze zmianą sposobu użytkowania na budynek rezydencjonalny oraz rozbiórka budynku gospodarczego i garażu, dz. nr 92/3, 92/4 w m. Szczawin Kościelny	SKALA: 1:20
INWESTOR: Gmina Szczawin Kościelny ul. Jana Pawła II 10, 09-550 Szczawin Kościelny	DATA: 20.12.2022
PROJEKTANT architektura: Mgr inż. Joanna Kwiatkowska-Kacprzak upr. nr 4/MMOKK2018	RYS. NR: 21
PROJEKTANT konstrukcja: Mgr inż. Piotr Kwiatkowski upr. nr. MAZ/0879/P/WBKd/18	PODPIS:
Pracownia architektoniczna Archisprojekt, ul. Płocka 4, 09-530 Gąbin	PODPIS: