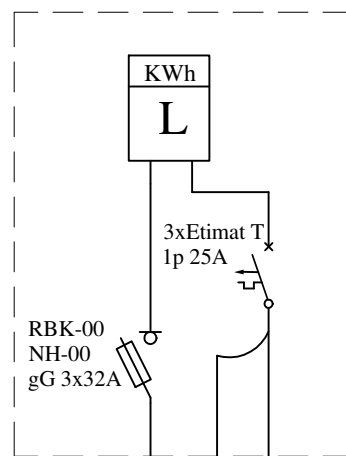


Linia napowietrzna
Obwód NN Szczawinek
T740567/02



Złącze kablowo - pomiarowe
(przedmiot odrębnego opracowania)



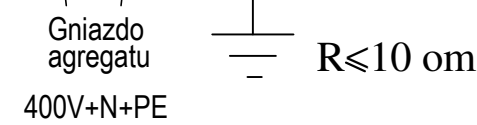
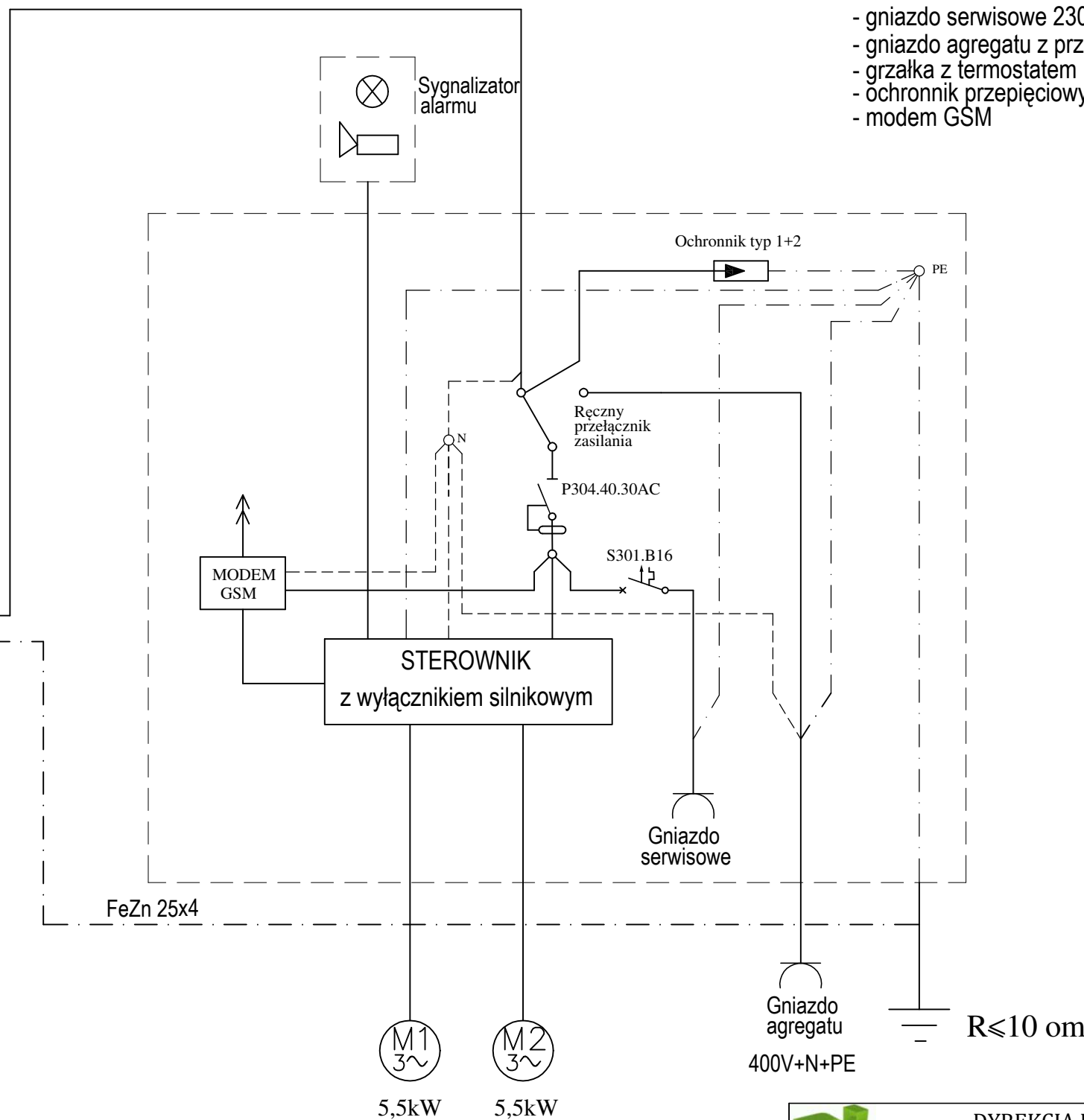
Przyłącze YAKXS 4x35
(przedmiot odrębnego opracowania)

WLZ YKYžo 5x10

$R \leq 10 \text{ om}$

Rozdzielnica zasilająco - sterująca
z opcjami dodatkowymi:

- gniazdo serwisowe 230V
- gniazdo agregatu z przełącznikiem sieć - agregat
- grzanka z termostatem
- ochronnik przepięciowy 3-faz.
- modem GSM



DYREKCJA INWESTYCJI W KUTNIE Sp. z o.o.
99-300 Kutno, ul. Wojska Polskiego 10a

tel/fax: (24) 355 23 55 email: biuro@dikutno.pl

NAZWA ZADANIA:
„Budowa sieci kanalizacji sanitarnej w miejscowości Szczawinek,
Sewerynów i Szczawin Borowy Kolonia" gmina Szczawin Kościelny

INWESTOR: GMINA SZCZAWIN KOŚCIELNY
ul. Jana Pawła II 10
09-550 Szczawin Kościelny
DATA: 15 maj 2023r.

NAZWA RYSUNKU: Schemat zasilania przepompowni ścieków
SKALA: schemat

FUNKCJA: PROJEKTANT	IMIĘ I NAZWISKO: mgr inż. Michał Zapędowski	UPRAWNIENIA: LOD/3605/PWBE/18 branża elektryczna	PODPIS:	NR. RYSUNKU: Rys. 9
------------------------	--	--	---------	------------------------