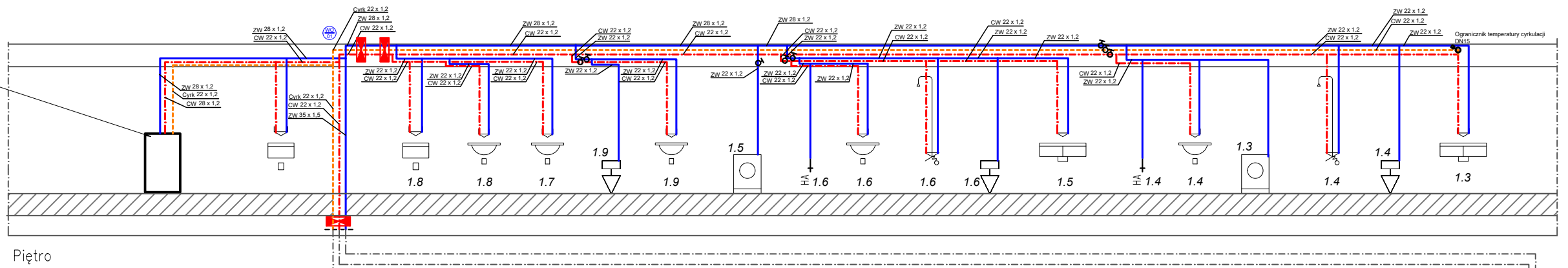
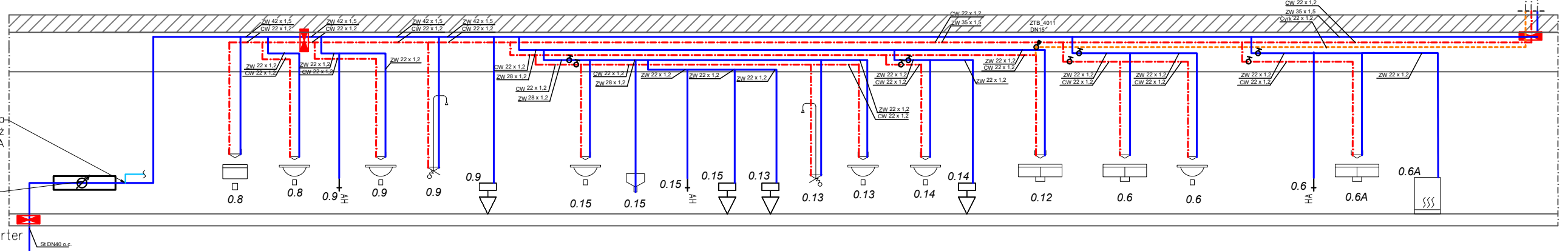


Pompa ciepła dla celów przygotowania c.w.u. jednostka wewnętrzna z zasobnikiem V(min)=300l, M=70kg±10%, P(max)=30W, 230V/50Hz tolerancja wymiarów ±10%

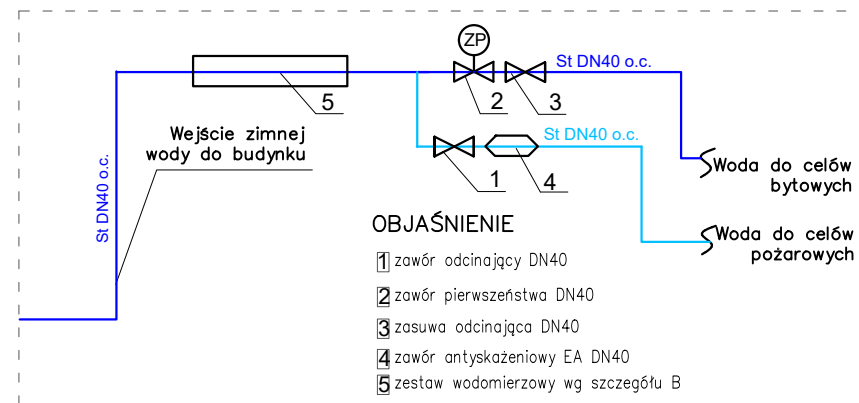


Rozdzielacz wody na cele bytowe i ppoż wg szczegółu A
Zestaw wodomierzowy wg szczegółu B



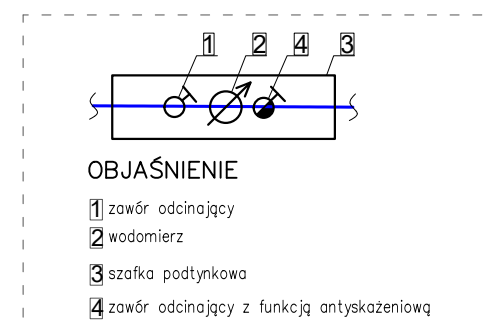
SYMBOL PRZYBORU	NAZWA
	ZLEW + BATERIA CZERPALNA (PODEJŚCIE WODY 2x1/2')
	ZLEWOZMYWAK + BATERIA CZERPALNA (PODEJŚCIE WODY 2x1/2')
	ZBIORNIKOWA MISKA USTEPOWA + ZAWÓR CZERPALNY (PODEJŚCIE WODY 3/4')
	BIDET+ZAWÓR CZERPALNY (PODEJŚCIE WODY 2x1/2')
	UMYWALKA + BATERIA CZERPALNA (PODEJŚCIE WODY 2x1/2')
	PISUAR + ZAWÓR CZERPALNY (PODEJŚCIE WODY 1/2')
	NATRYSK + BATERIA CZERPALNA Z RUCHOMĄ WYLEWKĄ (PODEJŚCIE WODY 2x1/2')
	WANNĄ + BATERIA CZERPALNA Z RUCHOMĄ WYLEWKĄ (PODEJŚCIE WODY 2x1/2')
	ZMYWARKA + ZAWÓR CZERPALNY (PODEJŚCIE WODY 1/2')
	PRALKĄ+ZAWÓR CZERPALNY (PODEJŚCIE WODY 1/2')
	POLEWACZKA + KULOWY ZAWÓR ZE ZŁĄCZKĄ DO WĘŻA 1/2" CHROMOWANY + ZAWÓR NATYSKAŻENIOWY TYP HA (PODEJŚCIE WODY 1/2')

Szczegół A
Rozdzielacz wody na cele bytowe i ppoż



OBJAŚNIENIE
 1) zawór odcinający DN40
 2) zawór pierwszeństwa DN40
 3) zasuwa odcinająca DN40
 4) zawór antyskażeniowy EA DN40
 5) zestaw wodomierzowy wg szczegółu B

Szczegół B
Opomiarowanie – zestaw wodomierzowy



OBJAŚNIENIE
 1) zawór odcinający
 2) wodomierz
 3) szafka podtytnkowa
 4) zawór odcinający z funkcją antyskażeniową

Dopuszcza się urządzenia równoważne w zakresie:
 • wydajność urządzenia nie mniejsza niż moc podana na rzucie
 • poziom ciśnienia akustycznego nie większy niż podany na rzucie
 • wymiary urządzeń ±10% wymiarów jednostki wrysowanej na rzucie
 • pobór mocy elektrycznej nie większy niż podany na rzucie
 • masa urządzenia ±10% masy jednostki podanej na rzucie
 • wymagana ilość urządzeń zgodna z projektem
 • nominalna średnica rurociągu nie mniejsza niż średnica podana na rzucie

Legenda

	przebieżnię odporności ogniowej równe odporności przegrody
	opis instalacji wody z rur stalowych zaciskowych(średnica rurociągu, ZW – zimna woda, CW – ciepła woda, CYRK – cyrkulacja)
	instalacja zimnej wody
	instalacja cyrkulacji
	instalacja c.w.u.
	oznaczenie pionu instalacji wodociągowej
	ogranicznik temperatury cyrkulacji, średnica

BIURO ROZWOJU I REALIZACJI PROJEKTÓW BUDOWLANYCH HOL-BUD sp. z o.o.
 Gostynin, ul. Płocka 44a, tel./fax. (24) 235 42 05

Nazwa inwestycji: ROZBUDOWA, REMONT I PRZEBUDOWA BUDYNKU WRAZ ZE ZMIANĄ SPOSOBU UŻYTKOWANIA BUDYNKU BYŁEJ SZKOŁY NA CENTRUM OPIEKUŃCZO-MIESZKALNE WRAZ Z BUDOWĄ SZAMBA SZCZELNEGO I NIEZBEDNEJ INFRASTRUKTURY

Inwestor: GMINA SZCZAWIN KOŚCIELNY
 UL. JANA PAWŁA II 10
 09-550 SZCZAWIN KOŚCIELNY

Adres inwestycji: GORZEWO-KOLONIA,
 GMINA SZCZAWIN KOŚCIELNY, DZIAŁKA 28/2
 OBREB EWID. 0007, JEDNOSTKA EWID. 140405_2

Projektant: mgr inż. Rafał Marciński
 upr. nr MAZ/0425/PWBS/15

Sprawdzający: mgr inż. Monika Anuszczyk
 upr.nr LOD/3779/PWBS/19

Asystent: mgr inż. Joanna Pysera
 mgr inż. Julita Izydorczyk

Temat rysunku: ROZWIŃCIE – INSTALACJA WODY

Skala (...), Data: 15 03 2022, Numer: S04, Nr str