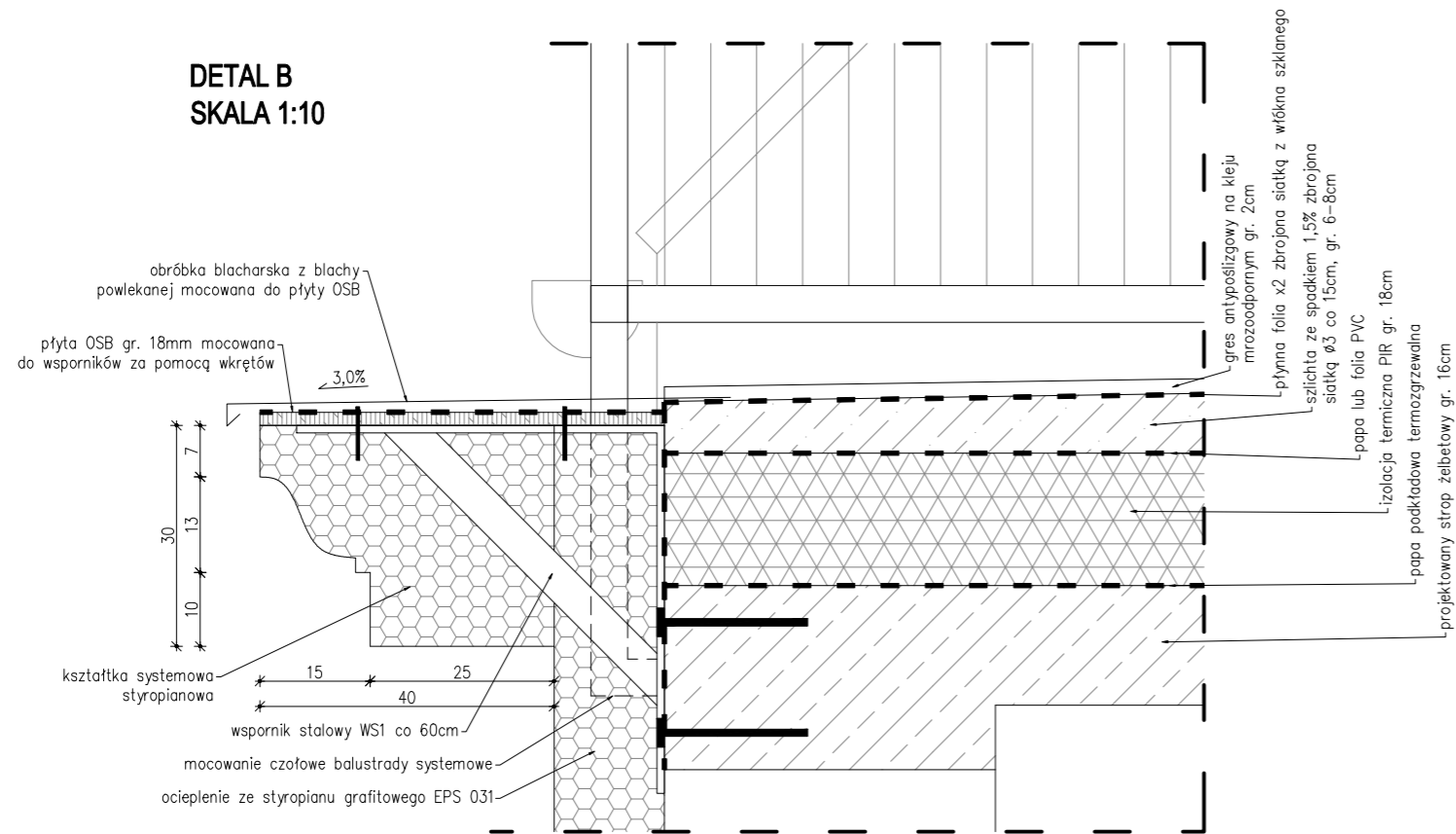
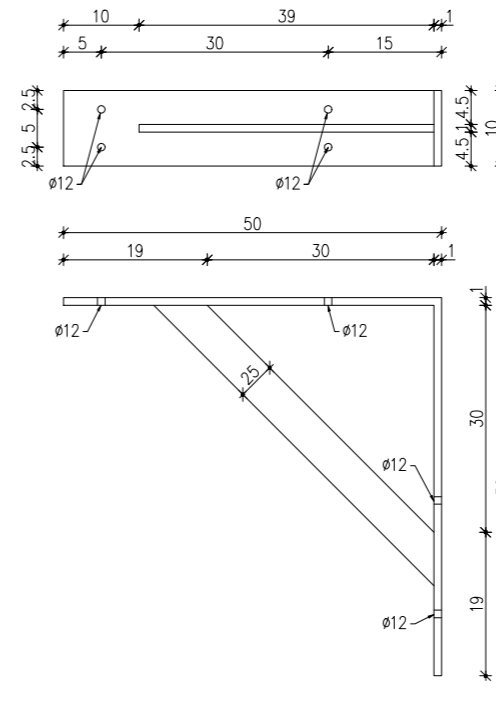


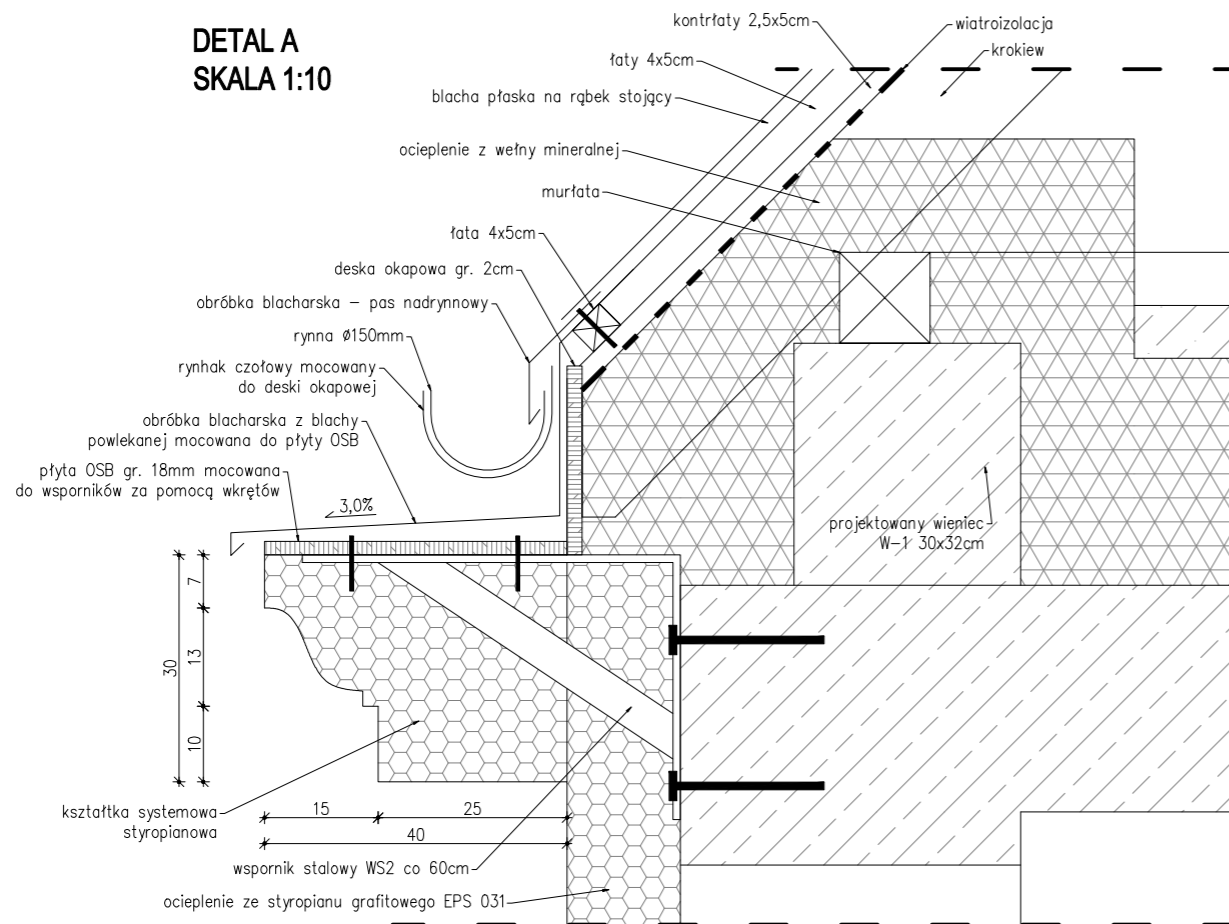
**DETAL B**  
**SKALA 1:10**



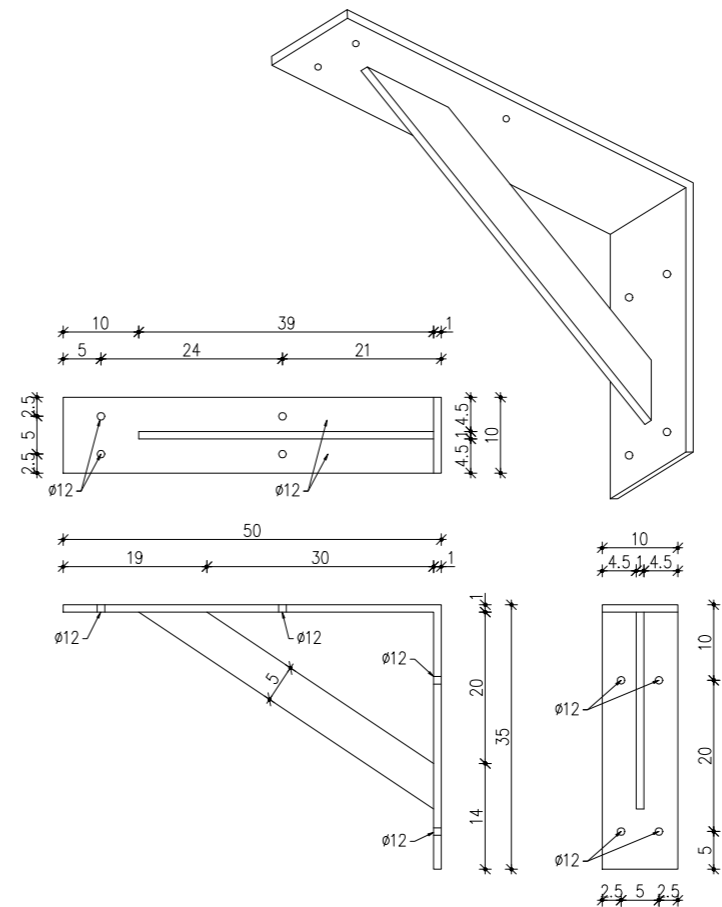
**WSPORNIK STALOWY WS1**  
**SKALA 1:10**



**DETAL A**  
**SKALA 1:10**



**WSPORNIK STALOWY WS2**  
**SKALA 1:10**



**BIURO ROZWOJU I REALIZACJI**  
**PROJEKTÓW BUDOWLANYCH**  
**HOL-BUD sp. z o.o.**  
 Gostynin, ul. Płocka 44a, tel./fax. (24) 235 42 05

Nazwa inwestycji

ROZBUDOWA, REMONT I PRZEBUDOWA  
 BUDYNKU WRAZ ZE ZMIANĄ SPOSOBU  
 UŻYTKOWANIA BUDYNKU BYŁEJ SZKOŁY NA  
 CENTRUM OPIEKUNICZO-MIESZKALNE WRAZ Z  
 BUDOWĄ SZAMBA SZCZELNEGO I NIEZBĘDNEJ  
 INFRASTRUKTURY

Inwestor

GMINA SZCZAWIN KOŚCIELNY  
 UL. JANA PAWŁA II 10  
 09-550 SZCZAWIN KOŚCIELNY

Adres inwestycji

GORZEWO-KOLONIA,  
 GMINA SZCZAWIN KOŚCIELNY, DZIAŁKA 28/2  
 OBREB EWID. 0007, JEDNOSTKA EWID. 140405\_2

Projektant

mgr inż. arch. Tomasz Reszkowski  
 upr.nr MAZ/0159/PWOK/03, MA/070/14

Sprawdzający

mgr inż. arch. Julita Kopeć  
 upr.nr MA/157/18

Temat rysunku

DETAL A, DETAL B

Skala  
1 : 10

Data  
31 01 2022

Numer  
A-14

Nr str  
53