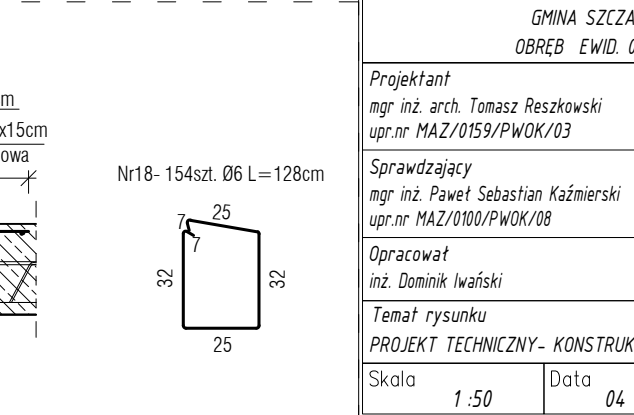
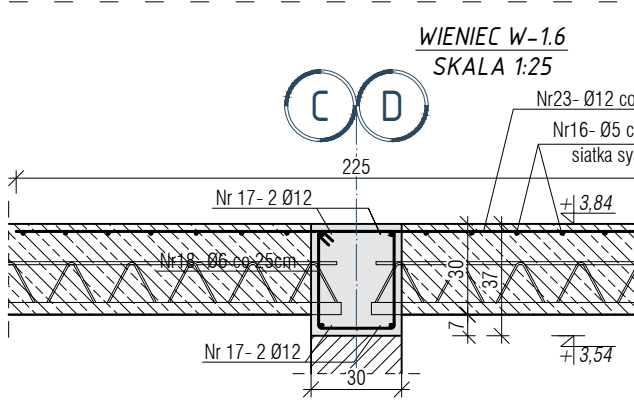
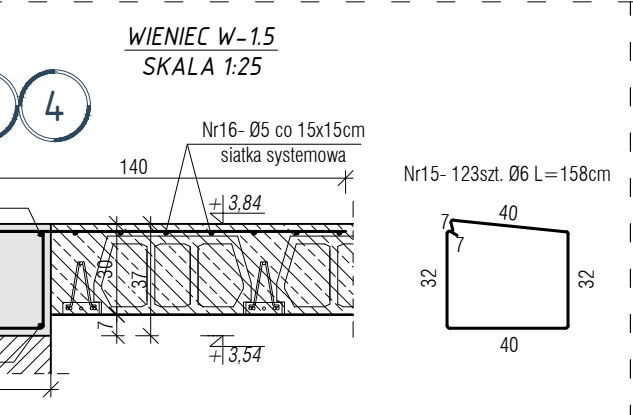
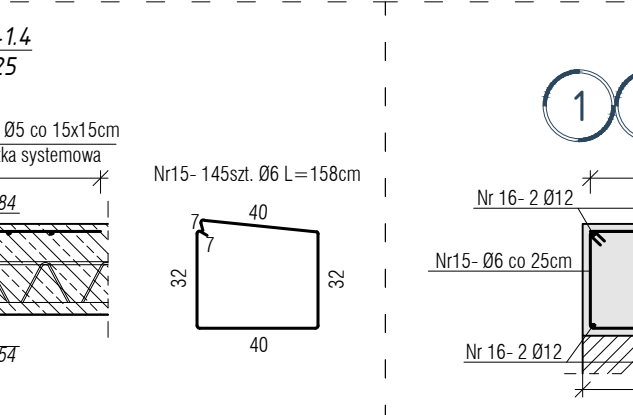
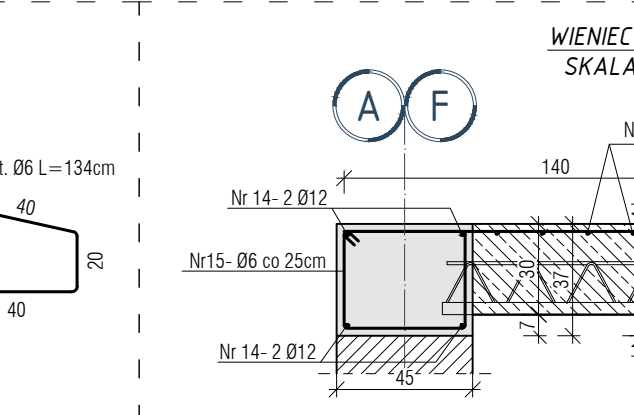
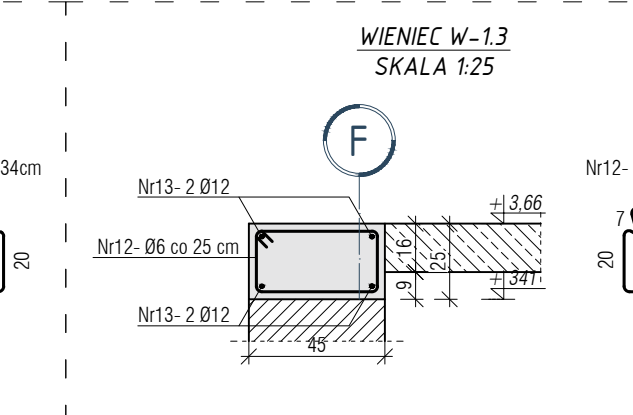
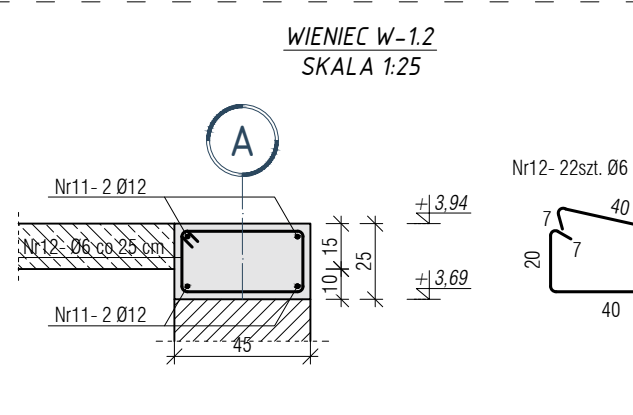
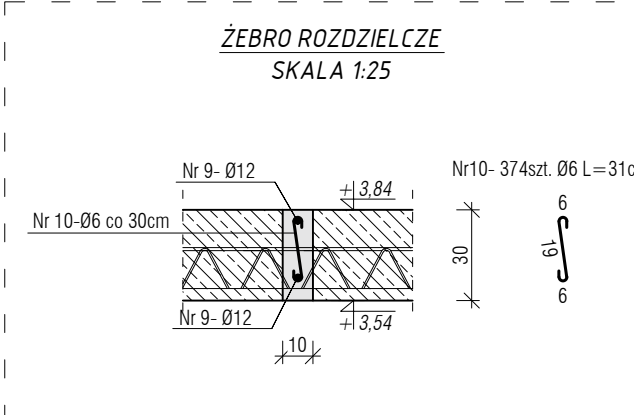
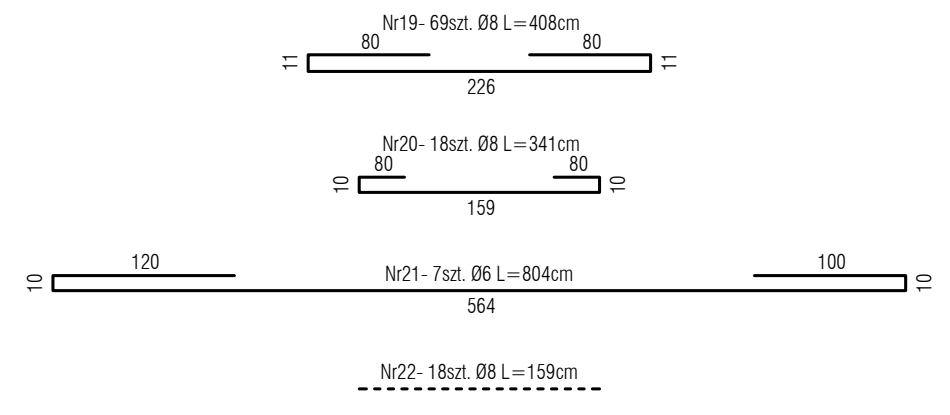


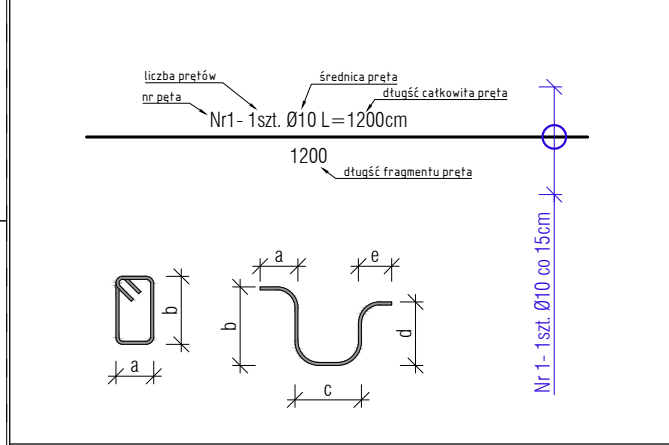
ZESTAWIENIE STALI - STROP						
Nr preta / elementu	Średnica elementu [mm]	Długość poj. [mm]	Ilość [szt.]	Długość catkowiła [m]		
				A-IIIIN B500SP	φ 6	φ 8
1	BELKA KJ	6100	26	-	-	-
2	BELKA KJ	6750	26	-	-	-
3	BELKA KJ	5800	27	-	-	-
4	BELKA KJ	5050	16	-	-	-
5	PUSTAK 40/2	-	1763	-	-	-
6	φ 12	5030	4	-	-	20,12
7	φ 6	1180	26	30,68	-	-
8	φ 12	1600	100	-	-	16,0
9	φ 12	11880	2	-	-	223,76
10	φ 6	310	374	116,94	-	-
11	φ 12	5480	4	-	-	21,92
12	φ 6	1340	77	103,18	-	-
13	φ 12	13680	4	-	-	54,72
14	φ 12	35000	4	-	-	14,0
15	φ 6	1580	268	423,44	-	-
16	φ 12	30120	4	-	-	129,48
17	φ 12	13000	4	-	-	5,2
18	φ 6	1280	54	69,12	-	-
19	φ 8	4080	69	-	281,52	-
20	φ 8	3410	18	-	61,38	-
21	φ 6	8040	7	56,28	-	-
22	φ 8	1590	18	-	28,62	-
23	φ 12	3400	92	-	-	312,8
Długość catkowiła [m]				798,64	371,52	1105,8
Masa jednostkowa [kg/m]				0,222	0,395	0,888
Masa [kg]				177,3	146,75	981,95
Dodatek na zakłady 1% [kg]				1,77	1,47	9,82
Masa catkowiła [kg]				-	-	1319
Wykonać 1 szt.				-	-	1x 1319= 1319kg

ZESTAWIENIE MATERIAŁÓW:	
STAL:	1319 kg



ZERO BUDYNKU
± 0,00 + 108,80 m n.p.m.
ORIENTACJA BUDYNKU

DNIAZDZENIE PRĘTYÓW:
Pręty zwiaryowano zgodnie z normą PN-EN ISO 3766:2006



ZBROJENIE
ZBROJENIE DOLNE
ZBROJENIE GÓRNE
BELKA TERIVA KJ
BELKA ROZDZIELCZA STROPU TERIVA

RZĘDZINE
± 0,00 wykończona podłoga
± 0,00 konstrukcja
± 0,00 wykończona sufit

PRZEGRÓDY
Projektowany strop
Istniejące ściany nośne
Element projektowany podparciej belki poziomy płyty
Element żelbetowy wykonany w innym cyklu technologicznym wymagający wyposzczenia starterów

UWAGI:
KLASA KONSTRUKCJI: S4
KLASA EKSPOZYCYJNA: XC1
BETON: C20/25
OTULINA: 2,5 cm
STAL: A-IIIIN (B 500SP)
ZAKŁADY: $l_e \geq 55cm$ dla $\phi 12mm$
STREPA, ZAKOTWIENI: $l_e \geq 55cm$ dla $\phi 12mm$
PROMIENIECIA: R=70 dla $\phi = 16mm$
Pręty należy kotwić i dzielić wg normy PN-EN-1992-1
Pielęgnację betonu rozpocząć po zagęszczeniu i wykończeniu powierzchni. Chronić przed bezpośrednim działaniem silnego słońca. Przyjmować się minimalny okres ciągłej pielęgnacji równy 5 dni przy zastosowaniu temperatury powietrza od 15°C do 25°C.
Prace żelbetowe prowadzić zgodnie z wymaganiami normy EN-13670:2011
Dla belek stropu gęstożebrowego o rozpiętości $\leq 6m$ zastosować ujemną stratkę ugięcia o wartości 0,5 cm.
Belki stropu gęstożebrowego przed betonowaniem podparciej stęplami o rozstawie nie przekraczającym 1,6 m.
W wieńcach W-14, W-15 zakotwić końce fajki $\phi 16$ w rozstawie 2m końce fajki dla zakotwienia murłaty.
Rysunki należy rozpatrywać z rysunkami pozostałych branż. Wszystkie niezgodności należy zgłaszać projektantowi.

BIURO ROZWOJU I REALIZACJI
PROJEKTÓW BUDOWLANYCH
HOL-BUD sp. z o.o.
Gostyń, ul. Płocka 44a, tel./fax (24) 235 42 05

Nazwa inwestycji
ROZBUDOWA, REMONT I PRZEBUDOWA BUDYNKU WRAZ ZE ZMIANĄ
POSOBU UŻYTKOWANIA BUDYNKU BYŁEJ SZKOŁY NA CENTRUM
OPIEKUNICZO-MIESZKALNE WRAZ Z BUDOWĄ SZCZĄBIA SZCZELNEGO I
NIEZBĘDNEJ INFRASTRUKTURY

Inwestor
GMINA SZCZAWIN KOŚCIELNY
UL. JANA PAWŁA II 10, 09-550 SZCZAWIN KOŚCIELNY
Adres inwestycji
GORZEW-KOLONIA,
GMINA SZCZAWIN KOŚCIELNY, DZIAŁKA 28/2
OBRĘB EWID. 0007, JEDNOSTKA EWID. 104005_2

Projektant
mgr inż. arch. Tomasz Reszkowski
upr.nr. MAZ/0159/PWOK/03
Sprawdzający
mgr inż. Paweł Sebastian Kaźmierski
upr.nr. MAZ/0100/PWOK/08
Opracował
inż. Dominik Kwasiński
Temat rysunku
PROJEKT TECHNICZNY - KONSTRUKCJA STROPU [PARTER/PIĘTRO]
Skala 1:50 Dato 04.03.2022 Numer K-3/7 Nr str. 27