

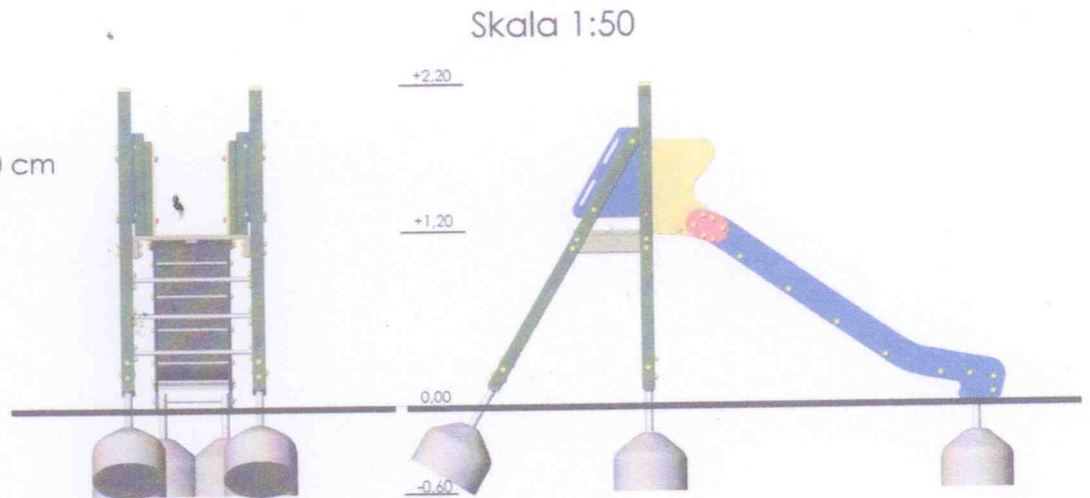
## Zestaw zabawowy PZ 260

STAROSTWO POWIATOWE  
w GOSTYNINIE  
Wydział Architektury, Budownictwa i Inwestycji  
ul. Dmowskiego 13, 09-500 Gostynin  
tel: (0-24) 235 22 74, fax 235 79 85

### Wymiary:

Szerokość: 98 cm  
Długość: 347 cm  
Wysokość całkowita: 220 cm

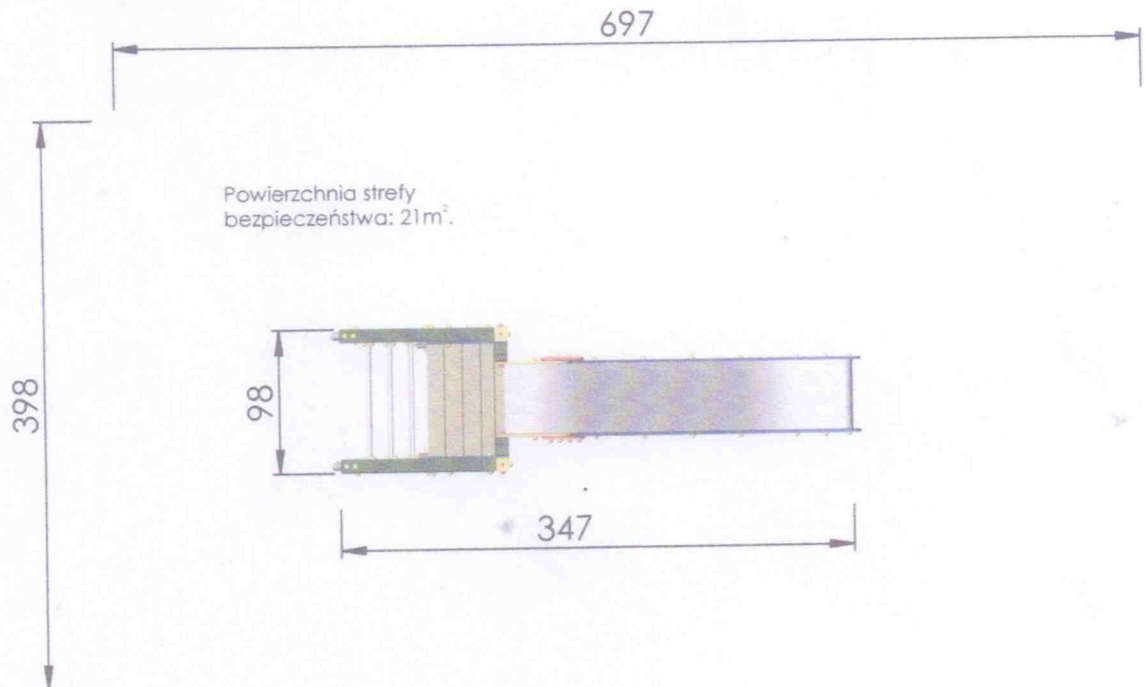
Przedział wiekowy  
6-15 lat.



### Elementy składowe zestawu:

1. Podest - 1 szt.
2. Zjeżdżalnia,  $h=120$  cm - 1 szt.
3. Wejście z drążków - 1 szt.

Strefa bezpieczeństwa: 398x697 cm.



Wysokość swobodnego upadku: 120 cm.

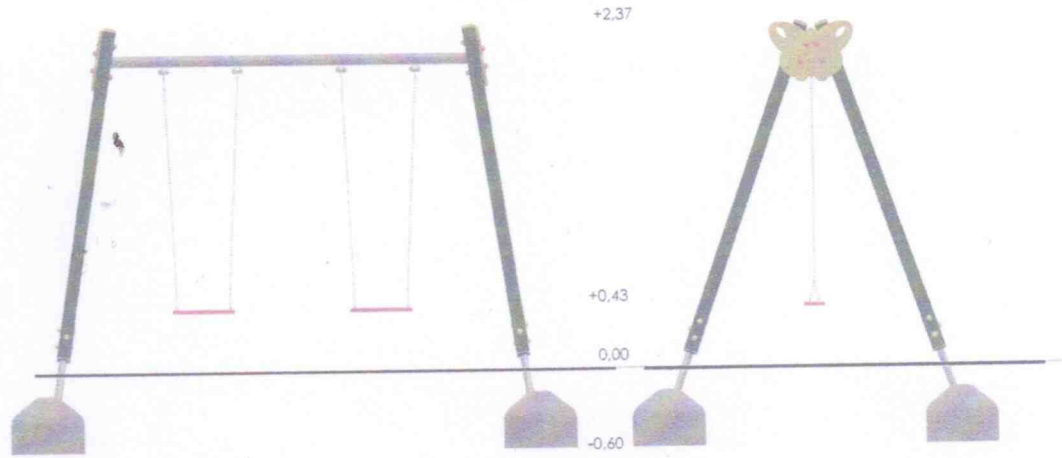
## Huśtawka wahadłowa PZ 510

### Wymiary:

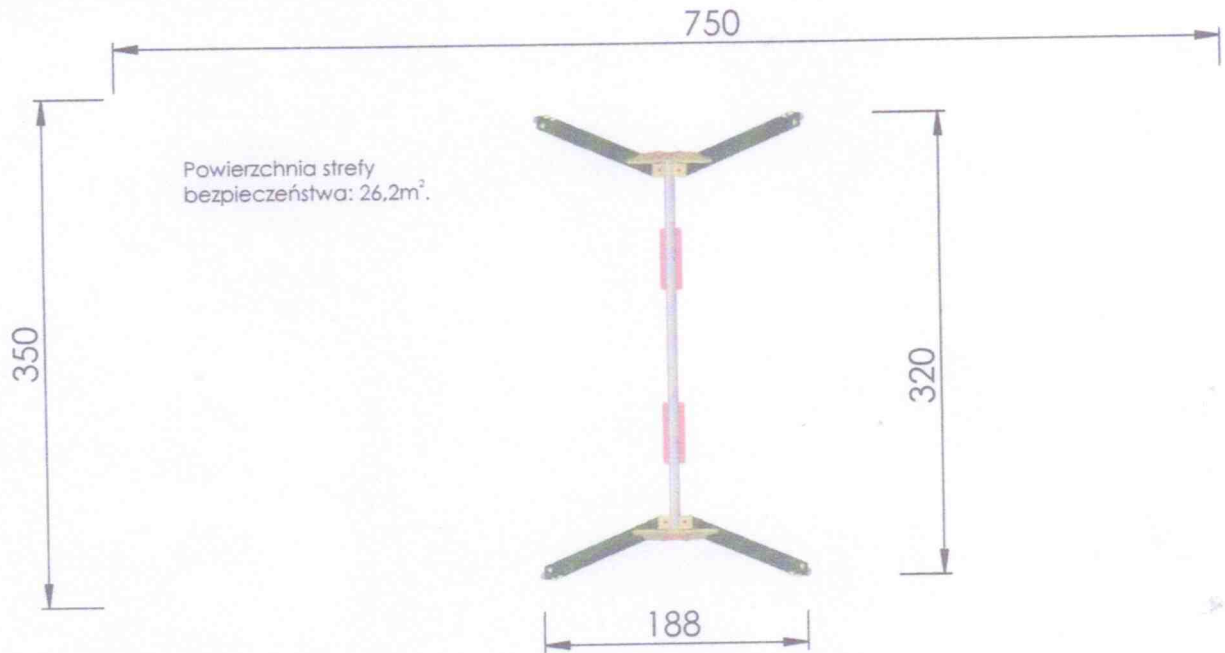
Szerokość: 188 cm  
Długość: 320 cm  
Wysokość całkowita: 237 cm

Przedział wiekowy  
3-15 lat.

Skala 1:50



Strefa bezpieczeństwa: 350x750 cm.



Wysokość swobodnego upadku: 125 cm.

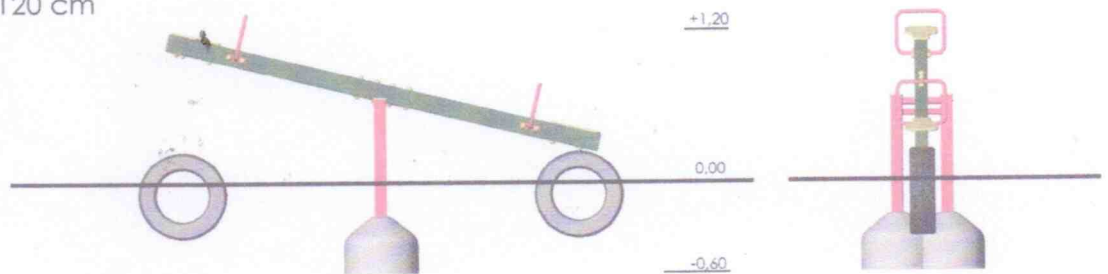
## Huśtawka ważka PZ 550

### Wymiary:

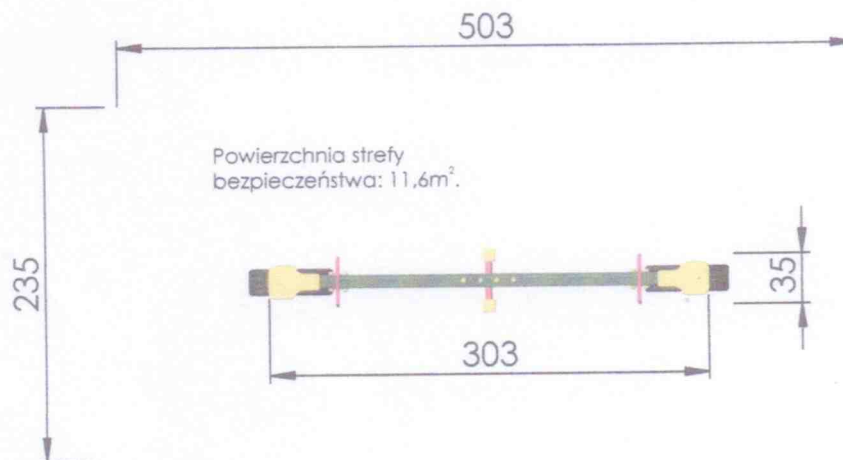
Szerokość: 35 cm  
Długość: 303 cm  
Wysokość całkowita: 120 cm

Przedział wiekowy  
3-12 lat.

Skala 1:50

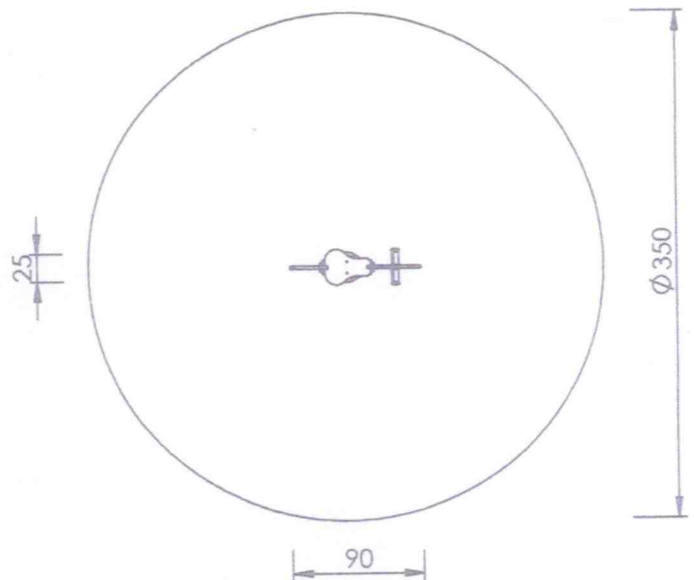
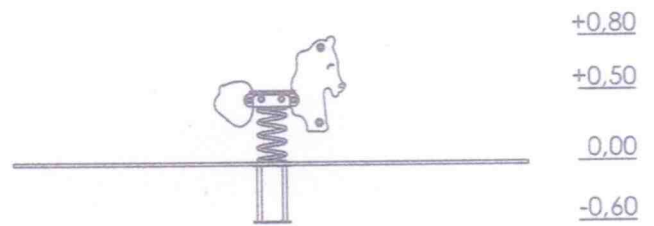


Strefa bezpieczeństwa: 235x503 cm.



Wysokość swobodnego upadku: 120 cm.

## Bujak na sprężynie



Przedział wiekowy: 3-12 lat

Strefa bezpieczeństwa:  $\varnothing$  350 cm

Powierzchnia strefy  
bezpieczeństwa: 9,6 m<sup>2</sup>

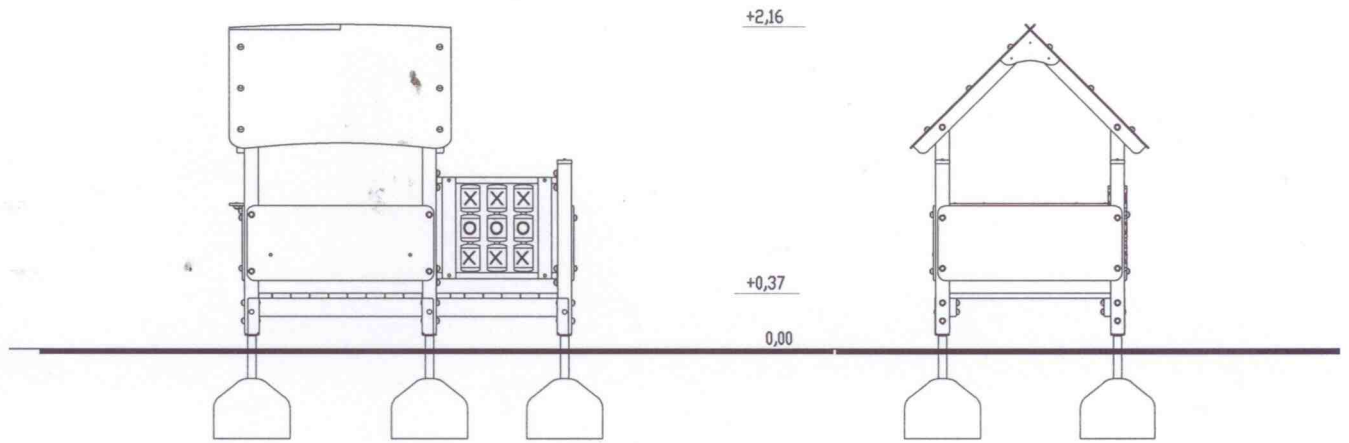
Wysokość swobodnego upadku: 50 cm

### Zastosowane materiały:

- elementy bujaka wykonane z kolorowych płyt HDPE o gr. 15 mm.
- sprężyna o  $\varnothing$  200 mm oraz części stalowe malowane proszkowo i ocynkowane ogniowo
- uchwyty wykonane z kolorowego tworzywa sztucznego
- elementy złączne; śruby utwardzone ocynkowane, nakrętki samokontrujące, zakryte kolorowymi nasadkami z tworzywa sztucznego

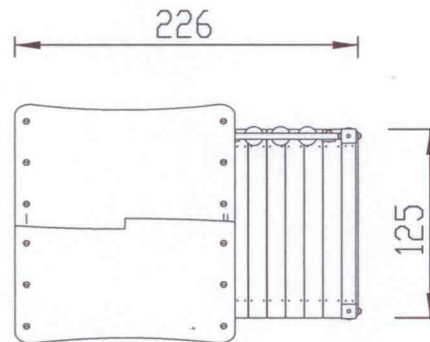
Domek dla maluchów

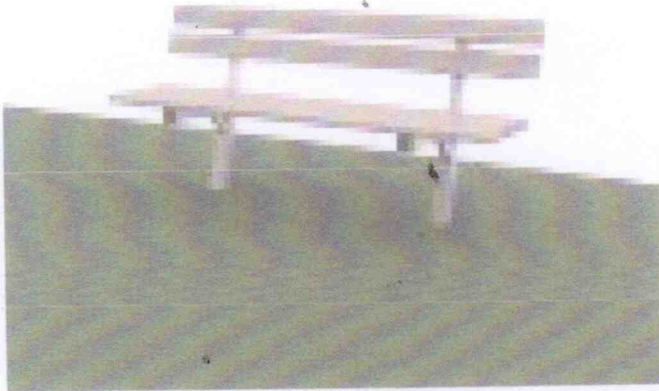
STAROSTWO POWIATOWE  
w GOSTYNINIE  
Wydział Architektury, Budownictwa i Inwestycji  
ul. Dmowskiego 13, 09-500 Gostynin  
tel. (0-24) 235 22 74; fax 235 79 85



Strefa bezpieczeństwa:

Powierzchnia strefy  
bezpieczeństwa: 20m<sup>2</sup>



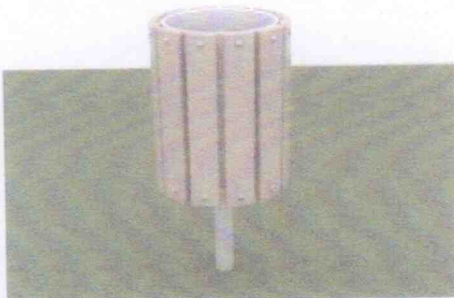


ŁAWKA PARKOWA Z OPARCIEM



PŁOTEK DREWNIANY

WYS. 1,0 M



KOSZ NA ŚMIECI